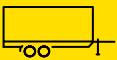


VOLLEDIG PROGRAMMA

# Voertuigtransporters



Voor elk  
voertuig de  
juiste  
aanhangers



# Laat u overtuigen

Onze argumenten maken het u gemakkelijk om een overtuigd aanhanger van de hoogwaardige Humbaaur-producten te worden.



**Ik ben een aanhanger!**

*"Omdat HUMBAUR een meester in transport is."*

## **35 jaar ervaring**

Al meer dan 35 jaar behoren wij tot de toonaangevende fabrikanten van autoaanhangers. Meer dan 1.000.0000 trailers hebben sinds de oprichting ons bedrijfsterrein verlaten. Inmiddels produceren wij elk jaar zo'n 60.000 exemplaren. Deze schat aan ervaring herkent u in elke door ons gemaakte aanhanger.

## **Hoge kwaliteit**

Robuust en duurzaam – zo moet een aanhanger zijn. Wij bereiken dit doel met uitstekende componenten en een eersteklas verwerking. Voordat wij een aanhanger uitleveren, controleren wij deze grondig.

## **Veelzijdige transportoplossingen**

Ons aanbod dekt een bijzonder breed toepassingsgebied. Of u nu een aanhanger zoekt voor privédoeleinden of zakelijke doeleinden: bij ons vindt u het passende model voor de meest uiteenlopende toepassingen. Kies uit een toegestaan totaalgewicht van 750 kg tot 55 t.

## **Grote keuze aan accessoires**

U stelt zeer individuele eisen aan uw trailer? Met veel bijpassende accessoires kan iedereen de uitgebreide standaarduitrusting aan zijn behoeften aanpassen.

## **Actieve klantenservice**

Uw vakhandelaar in de buurt staat voor u klaar bij trailers tot 3,5 t. Bezitters van trailers vanaf 5 t totaalgewicht kunnen onze directe service gebruiken. Of u een reserveonderdeel nodig hebt, of een vraag over het gebruik hebt - wij en uw dealer ter plaatse staan voor u klaar.

## **Hoogwaardige componenten**

Kwaliteit zit hem in de details - Humbaaur gebruikt daarom uitsluitend hoogwaardige componenten van gerenommeerde fabrikanten. Wij wisselen continu ervaringen uit met onze leveranciers. Zo kunnen wij de producten voortdurend optimaliseren.

# Houd het overzicht

## Inhoudsopgave

Laat u overtuigen .....	2
Thuis op de weg .....	4
Motorfiets -/kleine voertuigtransporter	
Motorfietstransporter HM .....	6
Motorfiets -/kleine voertuigtransporter KFT .....	10
Voertuigtransporter	
FTK kantelbaar.....	14
HKT neerlaatbaar .....	18
Autotransporter-plateauwagen universeel .....	22
Plateauwagen MTK kantelbaar.....	26
Voertuigtransporter MTKB .....	30
Universele transporter	
Plateauwagen MTK Allcomfort kantelbaar .....	34
Neerlaatbare trailer Senko .....	38
Optionele accessoires.....	42
Wij bij Humbaur.....	46



# Serie 4000

Thuis op de weg



## Motorfietstransporter

*HM*

De HM motorfietstransporter voor maximaal drie motorfietsen brengt u veilig naar uw plaats van bestemming - naar het circuit, de werkplaats of uw vakantiebestemming. U kunt uw motorfiets veilig aan 10 verzonken sjarogen vastzetten. Een oprijplaat voor het plaatsen van de motorfiets bevindt zich in een hiervoor bestemde balkschacht onder de aanhanger en kan met slechts enkele handelingen worden gemonteerd. Optionele schuifsteunen zijn voor alle modellen als accessoire leverbaar, net zoals wielschokdempers en een kunststof gereedschapskist. Zo kan uw motorfiets-trailer bij het transport van motorfietsen geheel naar wens worden uitgerust.



## Bestelwagens

*KFT*

De transporter voor kleine voertuigen en motorfietsen KFT is verkrijgbaar met twee uitrustingspakketten: voor het transport van voertuigen en van motorfietsen. Het pakket "Voertuigtransport" bevat naast de gemonteerde balkschacht voor oprijplaten twee aluminium oprijplaten en twee schuifsteunen. Het pakket "Motorfietstransport" bevat naast de gemonteerde schacht voor oprijplaten twee losse motorfietsklemmen, twee losse vastzetbeugels en een motorfiets-oprijrail. Klem en vastzetbeugel voor een derde motorfiets zijn optioneel verkrijgbaar. De aluminium zijwanden zijn voorzien van geïntegreerde sjarbeugels. Een echt multitalent wordt de nieuwe Humbaur KFT door de optioneel verkrijgbare 350 mm aluminium zijwand.

## Voertuigtransporter

*FTK*



Met de nieuwe kantelbare voertuigtransporter FTK van Humbaur kunt u uw voertuig comfortabel en veilig vervoeren. De FTK biedt de voordelen van een kantelbare voertuigtrailer nu ook in de compacte klasse. Ideaal voor autoreparatiebedrijven of particuliere gebruikers voor het transport van kleine voertuigen, zoals een Smart of VW Golf. U kunt de brug via de schokdempers mechanisch kantelen en de trailer moeiteloos over geribbelde stalen rails oprijden. Optioneel is hij verkrijgbaar met lier en kantelhydrauliek (beide optioneel).

## Bestelwagens

*HKT*



Deze multifunctioneel inzetbare Humbaur HKT maakt het gemakkelijker dan ooit tevoren om kleine voertuigen te vervoeren. Alle HKT-trailermodellen zijn standaard uitgerust met een geschroefd en thermisch verzinkt chassis. Het hydraulisch neerlaatbare laadvlak maakt bijzonder gemakkelijke en comfortabel laden en lossen van de trailer mogelijk bij een zeer kleine oprijhoek. Kenmerkend voor de nieuwe enkelassige trailer HKT is de oprijplaat achter. Tot de standaarduitrusting behoren daarnaast de insteekmogelijkheden op alle hoeken.

## Voertuigtransporter

MTK



De extreem robuuste en duurzame uitvoering maakt de MTK als tandemmasser de ideale trailer voor iedereen die professioneel voertuigen transporteert. Met een toegestaan totaalgewicht tussen 2500 en 3500 kg transporteert u ook zware personenauto's veilig. Frame en chassis zijn thermisch verzinkt. De in de lengterichting verstelbare kabellier is op een stevige steun bevestigd. Over uittrekbare, vuurverzinkte stalen balken rijdt u het voertuig onder een kleine oprijhoek de trailer op. Een optioneel hydraulisch systeem heft daarbij de brug op. Voor veilig vastsjorren van de lading zijn sjomogelijkheden met elk 400 kg trekkracht aan de zijkant van het buitenframe aangebracht.

## Universele transporter

MTK Allcomfort



Maakt elke toepassing zo gemakkelijk mogelijk:

De hydraulische brug kantelt u eenvoudig met een handpomp, gasveren ondersteunen u bij de bediening van de oprijwand. Door de lage laadhoogte van 650 mm blijft de oprijhoek zeer klein.

U kunt zo ook dieper liggende machines en auto's probleemloos verladen. Om de voertuigen moeiteloos op de trailer te krijgen, is een stevige, optioneel verkrijgbare kabelsteun met kabellier leverbaar. De doordachte chassistechiek van de MTK Allcomfort zorgt voor een uitgesproken rustig rijgedrag.

## Voertuigtransporter

Universeel



Op het thermisch verzinkte chassis en frame ligt een doorlopende bodemplaat voor vrijwel alle transportmogelijkheden. U laadt de overlader Universal via twee ook tegen corrosie beschermde oprijbalken. De balken kunnen over de hele breedte worden versteld en dus nauwkeurig aan de spoorbreedte van de auto worden aangepast. Daarna schuift u de balken eenvoudig onder het laadvlak. Met zeven sjorringen zet u de lading veilig vast. Een aluminium bodem in plaats van een houten bodem of aluminium zijwanden, maar ook een huif met frame kunt u altijd naderhand aanbrenen.

## Neerlaatbare trailer

Senko



De Senko komt u graag tegemoet en neemt ook voertuigen met een kleine bodemvrijheid mee. Zij kunnen daarvoor heel gemakkelijk hydraulisch met een handpomp of optioneel nog gemakkelijker elektrisch het laadvlak laten zakken. De neerlaatbare rubberen veerassen waarborgen een nagenoeg horizontale laadhoek. Bovendien is de Senko enorm robuust. De zijwanden van 3 mm dik plaatstaal zijn bestand tegen de zwaarste belastingen. Elk van de tien sjorringen werd door Dekra op een treklast van 800 kg getest. Natuurlijk zijn alle voertuigcomponenten in een dompelbad thermisch verzinkt.

## Voertuigtransporter

MTKB



De MTKB is doordacht en betrouwbaar. Dankzij de gesloten kofferopbouw van GVK-sandwichpanelen transporteert hij zijn lading droog en uit het zicht. Hij heeft daarbij ruimte voor vele voertuigen: van sportwagens tot oldtimers, terreinwagens en bestelwagens. Het vastzetten van de lading gaat gewoon met de hand. De beide standrails maken in combinatie met de wielanslagen en wielsjorbanden een uitermate eenvoudige en vooral betrouwbare zekering mogelijk. De praktische elektrische kabellier kan in de dwarsrichting worden versteld en maakt ook het opladen van niet-verplaatsbare voertuigen mogelijk.

Dankzij de beschikbare extra uitrusting, zoals de tweezijdige dubbele deuren en de extra deurvoor en achter, kan het voertuig ook op smalle wegen in een handomdraai in de aanhanger worden vastgezet.

# MOTORFIETSTRANSPORTER **HM**

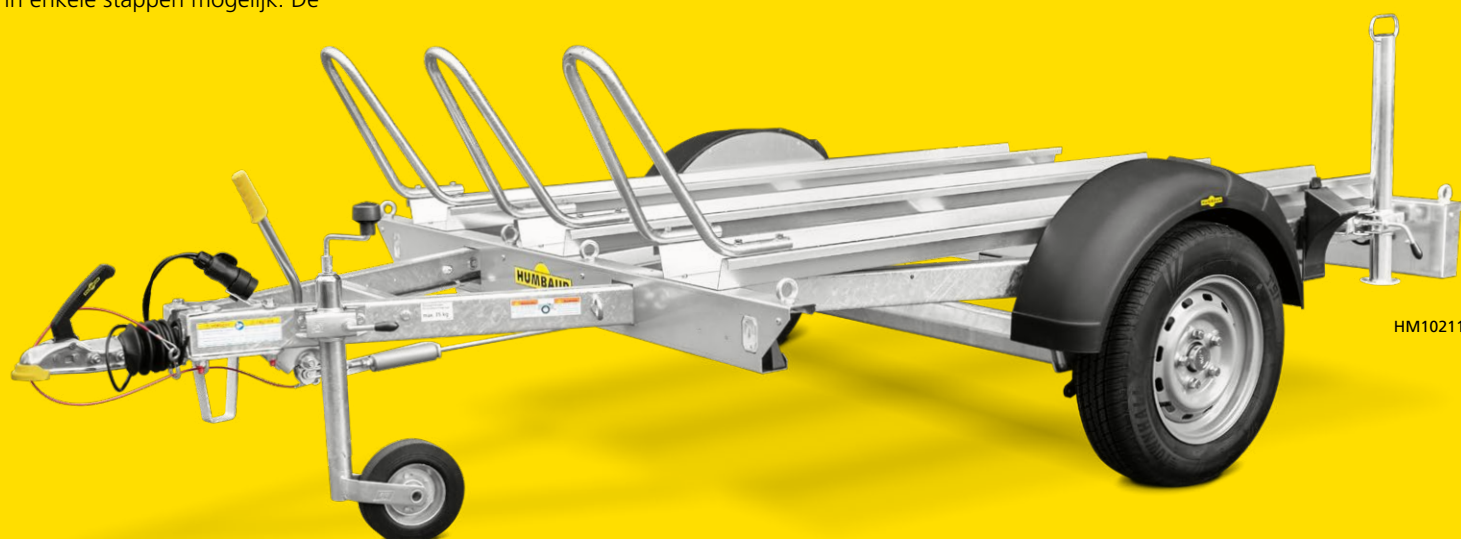


# HM

## Klaar voor drie coole fietsen

De HM motortransporter voor maximaal drie motoren brengt u veilig naar uw bestemming - naar het circuit, de werkplaats of op vakantie. Waar u uw motoren ook naartoe wilt vervoeren, bij Humbaar vindt u de juiste motor-aanhanger. De HM motortransporter voor drie motoren is uitgerust met drie standrails. U kunt uw motoren veilig vastzetten aan 10 gegalvaniseerde sjoorogen. Een oprijrail voor het laden bevindt zich in een eigen plankenschacht onder de aanhangwagen, en de montage is in enkele stappen mogelijk. De

HM motortransporter voor drie motoren is verkrijgbaar in een ongeremde en een geremde versie. Op het geremde model behoort een steunwiel voor de aanhanger tot de standaarduitrusting. Optionele stutten zijn verkrijgbaar als toebehoren voor alle modellen, evenals wielschokdempers (met en zonder goedkeuring voor 100 km/u) en een kunststof gereedschapskist. Zo kan uw motortrailer worden uitgerust voor elke behoefte aan motortransport.



HM102113

# Motorfietstransporter HM

## TECHNISCHE GEGEVENS

### HM 752113

Totale afmetingen	3142 x 1765 x 980 mm
Binnenafmetingen	2095 x 1365 x 70 mm
Toegestaan totaalgewicht	750 kg
Laadvermogen	575 kg
Laadhoogte	515 mm
Banden	13"
Oprijhoek	15°

### HM 102113

Totale afmetingen	3195 x 1765 x 990 mm
Binnenafmetingen	2095 x 1365 x 70 mm
Toegestaan totaalgewicht	1000 kg
Laadvermogen	789 kg
Laadhoogte	535 mm
Banden	13"
Oprijhoek	15°



HM 75 21 13





## BELANGRIJKE DETAILS

- V-trekstang thermisch verzinkt
- 13-polige stekker en achteruitrijlicht
- 10 gegalvaniseerde sjiroge voor ladingzekering
- 3 standrails met stijgbeugel gemonteerd
- Oprijrail geïntegreerd in de as van de afwerkbalk
- Humbaur multifunctionele verlichting

## ACCESSOIRES (OPTIONEEL)

- 2 stuks steunbokken
- Steunwiel
- Reservewiel
- Wielschokdemper los / gemonteerd
- Adapter 7 – 13-polig
- Stekkerslot (ongeremde aanhangwagens)
- Gereedschapskist

## DE IDEALE PARTNER

VOOR MOTORRIJDEN

Ruimte voor  1  2  3



Bevestiging voor spanbanden



3 standrails met beugel gemonteerd



1 oprijrail geïntegreerd in de plankenschacht



Groot gedimensioneerde kwaliteitsbanden voor een soepele rit, zelfs op slecht wegdek

# MOTORFIETSTRANSPORTER **KFT**

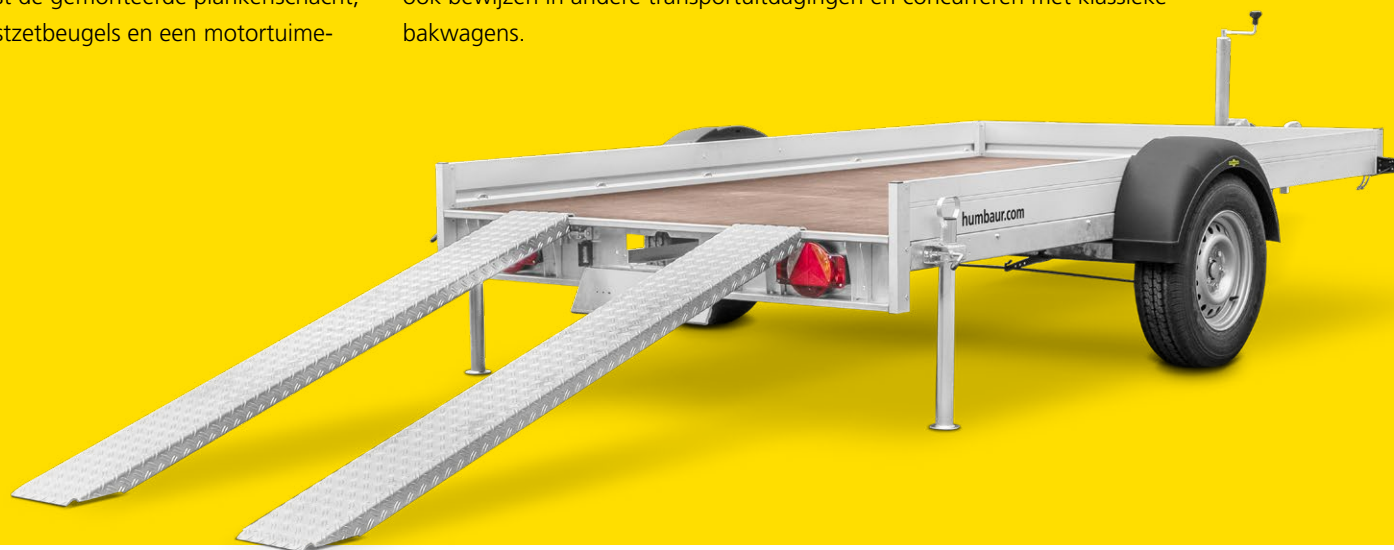


# KFT

## Ontworpen om een kleine auto of tot drie motoren te vervoeren

De kleine voertuig- en motortransporter KFT is verkrijgbaar met twee uitrustingspakketten: voor voertuigtransport en voor motortransport. Het uitrustingspakket „voertuigtransport“ omvat, naast de gemonteerde plankenschacht, twee aluminium oprijplaten en twee duwsteunen waarmee de aanhangwagen tijdens het laden en lossen wordt gestabiliseerd. Het uitrustingspakket „Motortransport“ omvat, naast de gemonteerde plankenschacht, twee losse motortuimelaars, twee losse vastzetbeugels en een motortuime-

laar. Tuimelaars en tuien voor een derde motor zijn optioneel verkrijgbaar. De aluminium valwanden zijn voorzien van geïntegreerde sjoerbeugels. De vergrote laadruimte biedt ook ruimte voor iets grotere kleine auto's of maximaal drie motoren. De nieuwe Humbaur KFT wordt een echt multitalent dankzij de optioneel verkrijgbare 350 mm aluminium valzijde. Dan kan de oplegger zich ook bewijzen in andere transportuitdagingen en concurreren met klassieke bakwagens.



# Motorfietstransporter KFT

## TECHNISCHE GEGEVENS

### KFT 153117 ALU

Totale afmetingen	4445 x 2260 x 930 mm
Binnenafmetingen	3115 x 1765 x 150 mm
Tiegestaan totaalgewicht	1500 kg
Laadvermogen	1196 kg
Laadhoogte	570 mm
Banden	14"



## WICHTIGE DETAILS

- V-Zugdeichsel Tauchbad feuerverzinkt
- 13-poliger Stecker
- Bodenplatte 15 mm
- 10 Verzurrmöglichkeiten in der seitlichen Alu-Bordwand
- Stützrad vollautomatisch
- Zubehörpaket Fahrzeugtransport oder Motorradtransport (optional erhältlich)
- Humbaur Multifunktionsbeleuchtung mit Rückfahrscheinwerfer
- Radstoßdämpfer (optionales Zubehör)

## ACCESSOIRES (OPTIONEEL)

- 2 stuks steunbokken
- Reservewiel
- Wielschockedemper los
- Wielschockedemper gemonteerd
- Hoogte voorkant 350 mm
- Pakket Voertuigtransporteur
- Pakket motortransporter

### ACCESSOIRES PAKKET Voertuigtransporteur

- Schacht
- 2x aluminium oprijplaten
- 2x stutten gemonteerd



### ACCESSOIRES PAKKET Voertuigtransporteur

- Schacht
- 2x motortuimelaar los
- 2x trekstang los
- 1x motor oprijrail



# VOERTUIGTRANSPORTEUR **FTK**



# FTK

## Het is onverwoestbaar, flexibel en krijgt echt dingen gedaan

Met de nieuwe FTK kiepbare autotransporter van Humbaaur kunt u uw voertuig comfortabel en veilig vervoeren. De FTK biedt nu de voordelen van kantelbare voertuigaanhangers in de compacte klasse. Ideaal voor autoreparatiebedrijven of ook de particuliere gebruiker voor het vervoer van kleine voertuigen zoals een Smart of

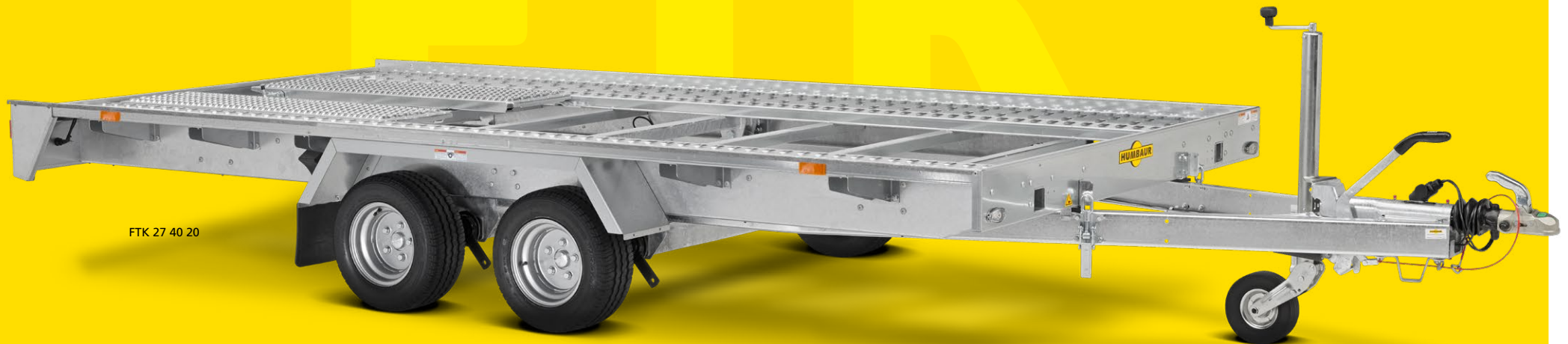
VW Golf. De tot in detail doordachte en stabiele constructie zorgt voor een optimaal benutte nuttige ruimte en een lage laadhoek. De verzinkte onderdelen en de talrijke mogelijkheden om de lading vast te zetten bevestigen de kwaliteit van Humbaaur tot in detail



FTK 15 35 20

# Voertuigtransporteur FTK

Model	Totale afmetingen	Binnenafmetingen	Tiegestaan totaalgewicht	Laadvermogen	Laadhoogte	Banden	Oprijhoek
	in mm	in mm	in kg	in kg	in mm	in Zoll	
FTK 153520	4880x2050x630	3500x2000x50	1500	1060	580	10	10
FTK 204020	5375x2050x630	4000x2000x50	2000	1370	580	10	9
FTK 274020	5375x2050x630	4000x2000x50	2700	2070	580	10	9





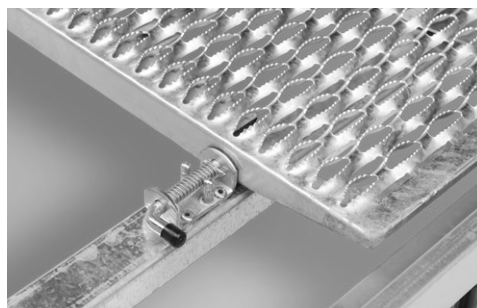
## BELANGRIJKE DETAILS ACCESSOIRES (OPTINEEL)

- Chassis geschroefd en gegalvaniseerd
- Gegalvaniseerde kiepbrug
- Grondplaat 15 mm
- Thermisch verzinkte stalen oprijrails
- V-dissel thermisch verzinkt
- 13-polige stekker
- Steunwiel
- Optionele lierstandaard met kabellier
- Optionele wielstop op de verstelbare standrails
- Humbaur multifunctionele verlichting met achteruitrijlicht

- Wielschokdemper los
- Lierenstandaard met lier
- Wielstop 360 mm
- Reservewielhouder FTK los & reservewiel
- Wielschokdemper gemonteerd
- Adapter 7 – 13-polig
- Spanband voor Auto's, 50 mm bandbreedte, lengte 2500 mm
- Automatisch jockeywiel
- Hydraulisch systeem met dubbelwerkende Cilinder voor het kantelen van de laadbak
- Reservewiel met houder



Optionele wielstop voor ladingbeveiliging

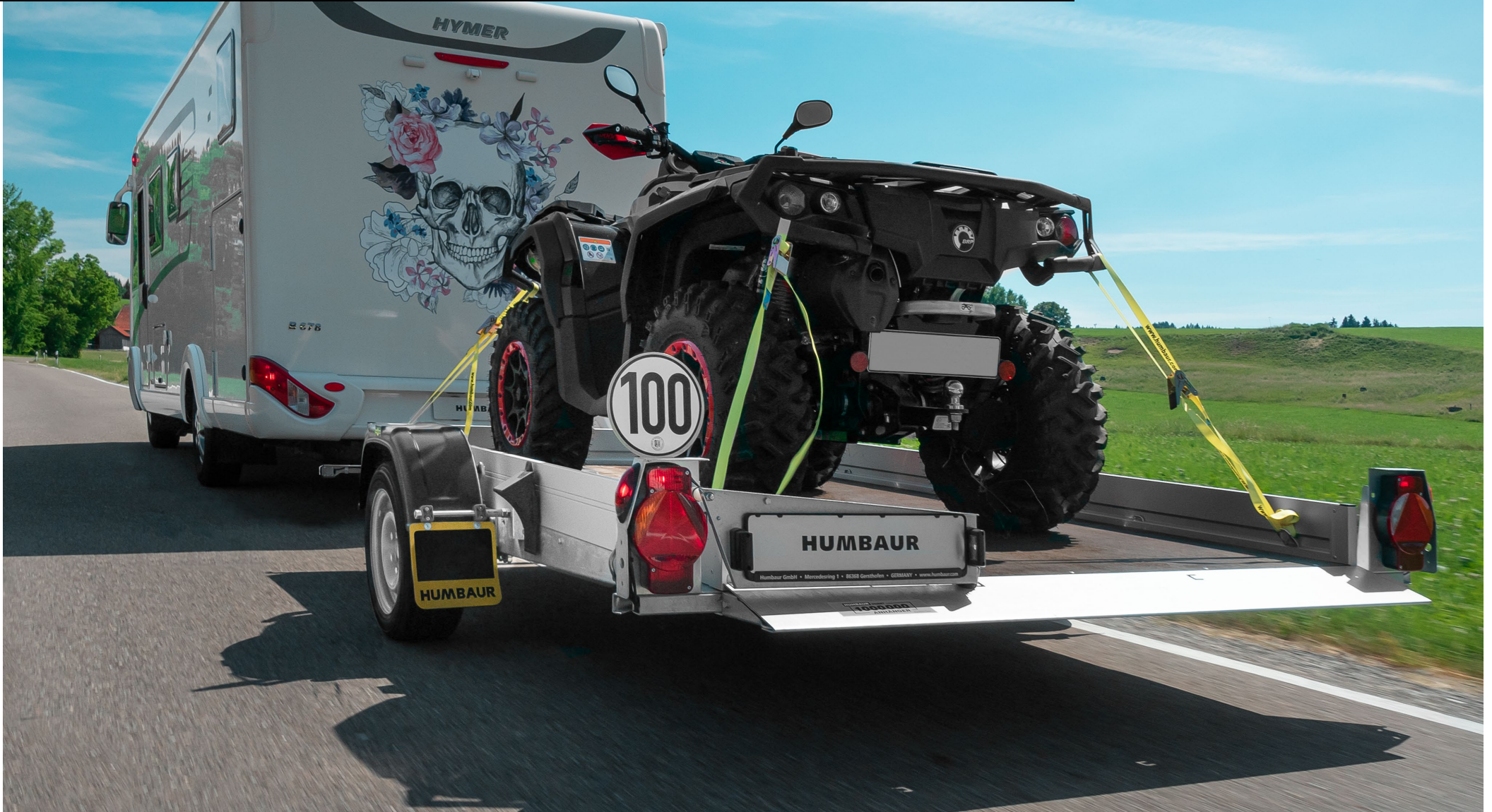


Eenvoudige bediening voor het bevestigen van de stalen oprijrails



Schokdemper voor de mechanische kantelfunctie

# VOERTUIGTRANSPORTER **HKT**



# HKT

## Ontworpen voor het vervoer van Motorfietsen of kleine voertuigen

Onderweg met een camper, quad, motor, scooter of kleine auto? Met onze HKT is dit mogelijk. Dus als u uw hobby op vakantie niet wilt opgeven of extra mobiel wilt zijn, is onze HKT voertuigtransporter iets voor u. De praktische aanhanger heeft ruimte zodat u ook onderweg mobiel bent en de opgezette voortent niet telkens opnieuw hoeft in te pakken.



HKT 15 25 15 S

# Voertuigtransporter HKT

Model	Totale afmetingen	Binnenafmetingen	Tiegestaan totaalgewicht	Laadvermogen	Laadhoogte	Banden	Oprijhoek
	in mm	in mm	in kg	in kg	in mm	in Zoll	
<b>HKT 752515 S</b>	4050x2250x660	2500x1565x150	750	450	420	13	6
<b>HKT 132515 S</b>	4085x2250x660	2500x1565x150	1350	1018	420	13	6
<b>HKT 152515 S</b>	4085x2250x660	2500x1565x150	1500	1168	420	13	6
<b>HKT 182515 S</b>	4085x2250x660	2500x1565x150	1800	1470	420	13	6
<b>HKT 133117 S</b>	4610x2450x670	3100x1765x150	1350	985	420	13	4
<b>HKT 153117 S</b>	4610x2450x670	3100x1765x150	1500	1135	420	13	4
<b>HKT 183117 S</b>	4610x2450x670	3100x1765x150	1800	1415	420	13	4

## Op kampeervakantie met de HKT



HKT 18 31 17 S

## BELANGRIJKE DETAILS

- gebout, thermisch verzinkt chassis
- Ladefläche hydraulisch absenkbar
- mechanische veiligheidsvergrendeling van de zwenkas in rijmodus
- Humbaur multifunctionele verlichting met achteruitrijlicht
- met achterste drive-over punt
- Nummerplaathouder achteraan, wegdraaibaar voor laden
- Houten vloer 15 mm dik
- Aluminium zijwanden van 150 mm hoog met geïntegreerde sjorringen (trekkracht 400 kg per sjorring, Dekra getest)
- Insteekmogelijkheden op alle hoeken voor bijv. zeildoekframe
- 13-polige stekker
- Handpomp voor het verhogen en verlagen van de laadvloer

Handpomp met oliereservoir



Opvouwbare kentekenplaathouder



▲ Sjorringen met Humbaur-sjorband ▼ Detailaanzicht achterzijde

## ACCESSOIRES (OPTIONEEL)

- Wielschokdemper los
- Wiel schokdemper gemonteerd
- Dekzeil & strikken grijs of blauw, Laadhoogte 1600 mm / 1800 mm, voor optionele klep
- Motorfiets wip
- Ersatzrad
- Adapter 7 / 13-polig
- Slot voor ongeremde aanhangwagens
- Zijkanten 350 mm
- Laadklep in plaats van kantelpunt
- Gereedschapskist op dissels



# HOOGLADER **UNIVERSAL**



# UNIVERSAL

## Universeel toepasbaar - in de ware zin van het woord

Op het thermisch verzinkte chassis en frame ligt een doorlopende bodemplaat voor vrijwel universele transportmogelijkheden. U laadt de Universele lader met twee oprijplaten die ook beschermd zijn tegen corrosie. Verplaats de planken zodat ze precies overeenkomen met de spoorbreedte van het voertuig. Schuif dan gewoon de planken onder de laadruimte. U zet de lading vast aan zeven sjorringen voor een veilige stand. U kunt achteraf altijd een aluminium vloer in plaats van een houten vloer aanbrengen, of aluminium zijwanden, maar ook een dekzeil met frame.

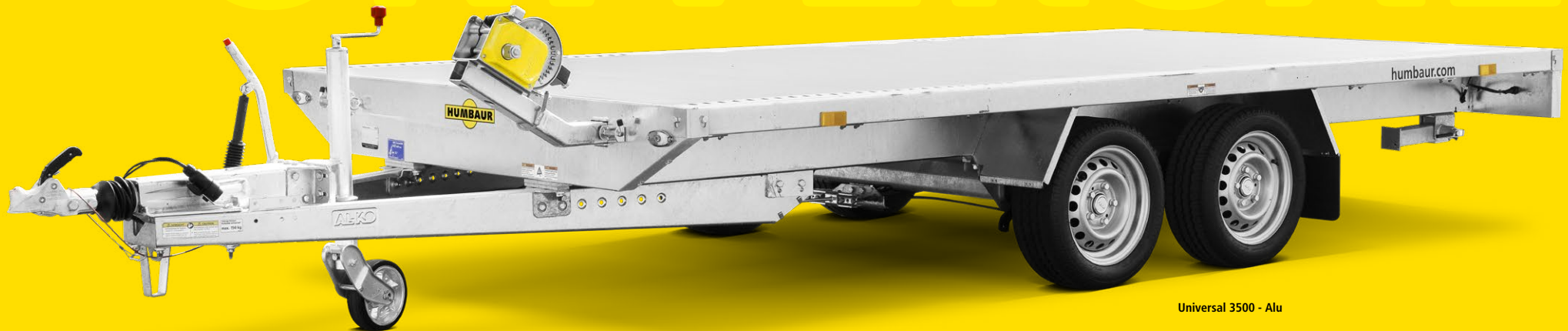


Universal 3500 - Alu

# Hooglader Universal

Model	Totale afmetingen	Binnenafmetingen	Tiegestaan totaalgewicht	Laadvermogen	Laadhoogte	Banden	Oprijhoek
	in mm	in mm	in kg	in kg	in mm	in Zoll	
<b>Universal 3000 - Holz</b>	5374x2034x830	4000x2030	3000	2310	600	10	13
<b>Universal 3000 - Alu</b>	5374x2034x830	4000x2030	3000	2320	600	10	13
<b>Universal 3500 - Holz</b>	5405x2050x890	4000x2030	3500	2670	670	13	15
<b>Universal 3500 - Alu</b>	5405x2050x890	4000x2030	3500	2720	670	13	15

UNIVERSAL



Universal 3500 - Alu



## BELANGRIJKE DETAILS

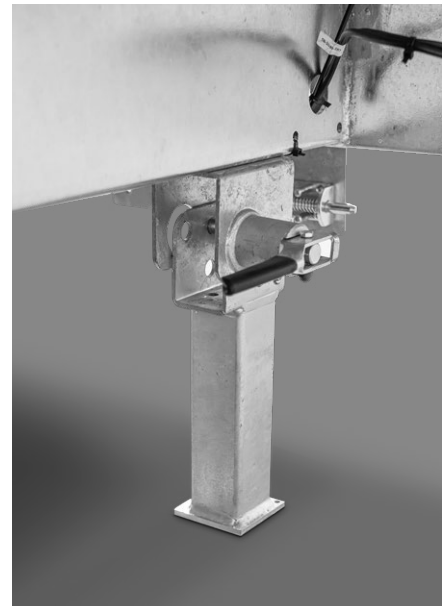
- V-dissel vastgeschroefd, thermisch verzinkt
- 13-polige stekker
- Grondplaat 18 mm dik
- 2 thermisch verzinkte oprijplanken van traliewerk die onder de laadruimte worden geplaatst
- 2 steunvoeten (Universal 3500)
- 7 sjorringen per zijde in het buitenprofiel van het frame
- Gatenspatroon voor wielstoppers in het buitenprofiel van het frame
- Kabellier met kabel en 3-voudig in diepte verstelbare beugel
- Automatisch steunwiel (Universal 3000)
- Steunwiel met grote wielrol (Universal 3500)
- Humbaur multifunctionele verlichting met achteruitrijlicht

Stabiel basisframe van gevouwen stalen profielen

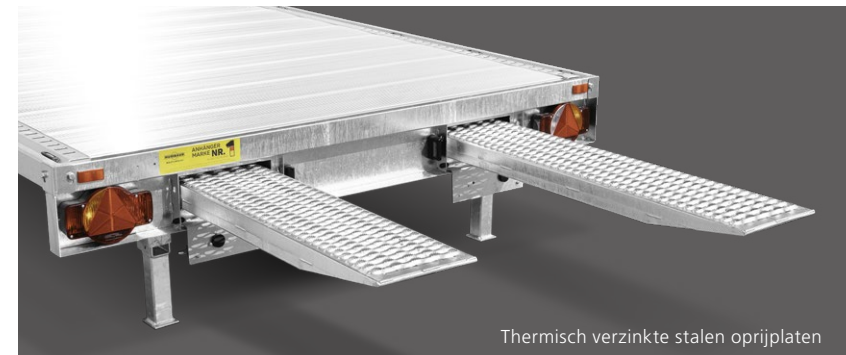


## ACCESSOIRES (OPTIONEEL)

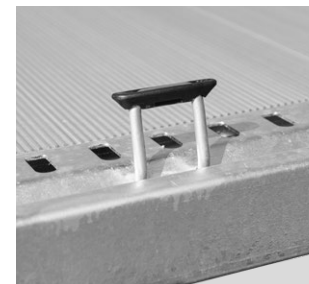
- Reservewiel
- Reservewielhouder
- Reservewielhouder onder de laadvloer
- Wielschokdemper los
- Wiel schokdemper gemonteerd
- Wielstopper Universeel
- H-frame 800 mm hoog
- Dropside attachment 350 mm
- Zijkanten 350 mm
- Autospanband, 50 mm bandbreedte / 2500 mm
- Dekzeil & bogen, LH 1800 mm / 2000 mm
- Steunpoten
- Gereedschapskist



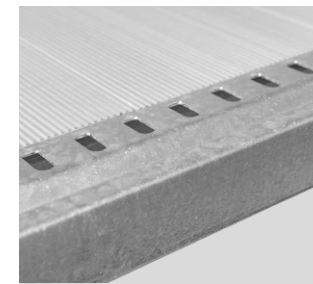
Steunpoten



Thermisch verzinkte stalen oprijplaten



Wapperende ogen



Wielstopringen

# VOERTUIGTRANSPORTER MTK



# MTK

## Uiterst robuust en duurzaam - voor echte professionele voertuigtransporten

Door zijn uiterst robuuste en duurzame ontwerp is de MTK als tandem-aanhangwagen de ideale aanhangwagen voor iedereen die beroepsmatig voertuigen vervoert. Met een toelaatbaar totaalgewicht tussen 1500 en 3500 kg kunt u ook zwaardere auto's veilig vervoeren. Frame en chassis zijn thermisch verzinkt. De in de lengterichting verstelbare kabellier is gemon-

teerd op een stabiele schraag. Op uitschuifbare, thermisch verzinkte stalen planken rijdt u het voertuig via een kleine hellingshoek op de aanhangwagen. Een optioneel hydraulisch systeem brengt de brug daartoe omhoog. Voor het veilig sjoorren van de lading zijn in het laterale buitenframe sjormogelijkheden aangebracht met een trekkracht van 400 kg elk.



MTK 30 47 22

# Voertuigtransporter MTK

Model	Totale afmetingen	Binnenafmetingen	Tiegestaan totaalgewicht	Laadvermogen	Laadhoogte	Banden	Oprijhoek
	in mm	in mm	in kg	in kg	in mm	in Zoll	
MTK 304222	5700 x 2180 x 900	4200 x 2180	3000	2280	650	13	11
MTK 354222	5700 x 2180 x 900	4200 x 2180	3500	2720	650	13	11
MTK 304722	6200 x 2180 x 900	4700 x 2180	3000	2240	650	13	11
MTK 354722	6200 x 2180 x 900	4700 x 2180	3500	2680	650	13	11

MTK



MTK 30 47 22



MTK 30 47 22

## BELANGRIJKE GEGEVENS

- Thermisch verzinkt chassis met bouten
- Gelaste, thermisch verzinkte kiepbak
- Kiepbrug mechanisch kantelbaar via gasdrukdemper
- Stalen looprails kunnen onder het laadvlak vandaan worden getrokken
- Kabellier verstelbaar in lengterichting
- Platform met perforaties voor veilig staan
- 6 paar sjorpunten met lengte 3600 en 4200 met 400 kg sjorkracht elk in het buitenframe
- 8 paar sjorpunten voor lengte 4700 met elk 400 kg sjorkracht in het buitenframe

## ACCESSOIRES (OPTIONEEL)

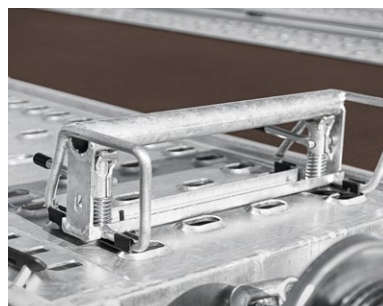
- Plane & Spriegel Ladehöhe 1800 mm / 2000 mm
- Wielschokdempers los / gemonteerd
- Aluminium valwanden 350 mm
- Houten vloer / aluminium vloer, weglaten van standrails
- Houten vloer tussen standrails
- Dubbelwerkende cilinder voor het kantelen van de laadgebied
- Kabellier 5-voudig kruiselings verstelbaar
- Elektrische kabellier, verstelbaar



MTK 35 47 22



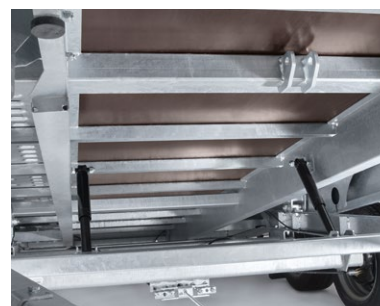
In de plankenschacht insteekbaar thermisch verzinkte stalen planken



Bijzondere stabiliteit door dubbele hoedprofielen die in de dwarsrichting aan de brug zijn bevestigd



Brug met speciaal kantellager



Extreme stabiliteit dankzij een geboude, geklonken en geboude brug met doorlopende langsliggers

# VOERTUIGTRANSPORTER MTKB



# MTKB

## Sportwagens en oldtimers veilig en comfortabel transporteren

Circuit, vakantie, oldtimerbijeenkomsten - je wilt niet altijd met je waardevolle auto naar je plaats van bestemming rijden. Maar wat dan? Meet een betrouwbare voertuigtransporter kan het voertuig eenvoudig en comfortabel worden getransporteerd. De MTKB 355724-22 biedt veel ruimte en scoort met doordachte details. Eén ding is zeker: de vracht reist goed beveiligd mee.



MTKB 35 57 24-22

# Voertuigtransporter MTKB

## TECHNISCHE GEGEVENS

### MTKB 35 57 24-22

Totale afmetingen	7531 x 2481 x 2818 mm
Binnenafmetingen	5726 x 2334 x 2086 mm
Tiegestaan totaalgewicht	3500 kg
Laadvermogen	2000 kg
Laadhoogte	650 mm
Banden	13"





## BELANGRIJKE GEGEVENS

- Standrails ca. 700 mm breed voor een perfecte ladingzekering
- Aluminium opritklep met bijzonder lage hellingshoek
- Dubbele vleugeldeuren aan beide zijden voor om in en uit te stappen
- Toegangsdeur aan de voor- en achterzijde voor het bevestigen van wiel spanbanden
- 100 km/u goedkeuring

Elektrische lier met 3,6 ton trekkracht



Reservewiel



Laadklep



**MTKB MTKB MTKB MTKB MTKB MTKB MTKB MTKB MTKB MTKB MTKB**

# HOOGLADER MTKA



# MTKA

## Comfortabel en gemakkelijk Laden en lossen van de aanhangwagen

Het maakt elke handeling voor u zo comfortabel mogelijk: u kantelt de hydraulische brug eenvoudigweg met een handpomp, gasveren ondersteunen u bij de bediening van de opritwand. Door de lage laadhoogte van 650 mm (tandemas) blijft de hellingshoek zeer vlak. Als optie is een stabiele lierstandaard met kabellier leverbaar, zodat u de voertuigen gemakkelijk op de aanhanger kunt krijgen. De geavanceerde chassistechnologie van de MTK Allcomfort zorgt voor een uitzonderlijk soepel rijgedrag.



MTKA 35522

# Hooglader MTKA

Model	Totale afmetingen	Binnenafmetingen	Tiegestaan totaalgewicht	Laadvermogen	Laadhoogte	Banden	Oprijhoek
	in mm	in mm	in kg	in kg	in mm	in Zoll	
MTKA 304222	5750 x 2305 x 1690	4200 x 2180 x 200	3000	2130	650	13	10
MTKA 354222	5750 x 2305 x 1690	4200 x 2180 x 200	3500	2580	650	13	10
MTKA 354722	6250 x 2305 x 1690	4700 x 2180 x 200	3500	2535	650	13	9



MTKA 354722

## ACCESSOIRES (OPTIONEEL)

- Wiel schokdemper gemonteerd
- 2 stuks verlengstukken voor achterklep los
- Aluminium valwanden 350 mm hoog
- Kabellier, instelbaar in 5 posities
- Elektrische kabellieren, verstelbaar
- Aluminium vloer in plaats van houten vloer

## BELANGRIJKE GEGEVENS

- Thermisch verzinkt chassis met bouten
- Gelaste, thermisch verzinkte kiepbak
- Dubbelwerkende cilinder voor het kantelen van de laadbak
- Geperforeerde opritwand met gasveerondersteuning
- Geanodiseerde aluminium zijkanten
- Sjorpunten 400 kg in het buitenframe
- Optionele kabellier 5-voudig dwarsverstelbaar
- Vloerplaat 18 mm dik, weerbestendig

MTKA 354722 met 350 mm hoge zijwanden, optioneel beschikbaar



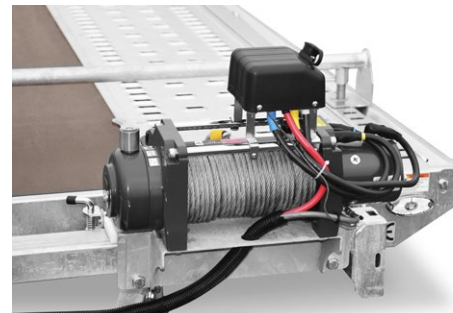
Geperforeerde opritwand opgevouwen met Gasveersteun



Bijzondere stabiliteit door dubbele hoedprofielen in dwarsrichting op de brug



Elektrische lier



Thermisch verzinkte hoeksteunen en Spansloten

# DROP TRAILER **SENKO**

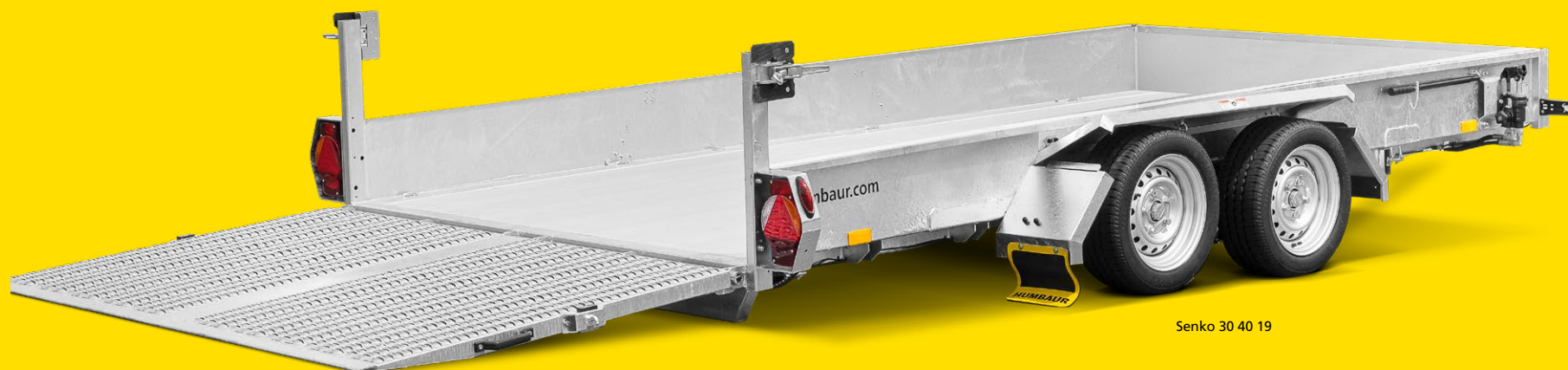


# SENKO

## Onze verlaagbare allrounder - stabiel en duurzaam

De Senko is u graag van dienst en neemt ook voertuigen met een lage bodemvrijheid mee. Daartoe kunt u de laadruimte comfortabel hydraulisch met een handpomp laten zakken of, optioneel, nog comfortabeler elektrisch. Zijn neerlaatbare rubberen veerassen zorgen voor een vrijwel vlakke laadhoek.

Tegelijkertijd is de Senko enorm robuust. De valzijden zijn gemaakt van 3 mm dik plaatstaal en zijn bestand tegen de grootste belastingen. Elk van de tien sjoorringen is door Dekra getest op een trekbelasting van 800 kg. Uiteraard zijn alle voertuigonderdelen thermisch verzinkt.



Senko 30 40 19

# Drop Trailer Senko

# SENKO

Model	Totale afmetingen	Binnenafmetingen	Tiegestaan totaalgewicht	Laadvermogen	Laadhoogte	Banden	Ophoek
	in mm	in mm	in kg	in kg	in mm	in Zoll	
<b>Senko 303016</b>	4750x2230x1740	3000x1600x270	3000	2260	470	13	7
<b>Senko 353016</b>	4680x2230x1740	3000x1600x270	3500	2740	470	13	7
<b>Senko 303718</b>	5500x2480x1740	3750x1850x270	3000	2140	470	13	7
<b>Senko 353718</b>	5470x2480x1740	3750x1850x270	3500	2620	470	13	7



Senko 30 37 18



## BELANGRIJKE GEGEVENS

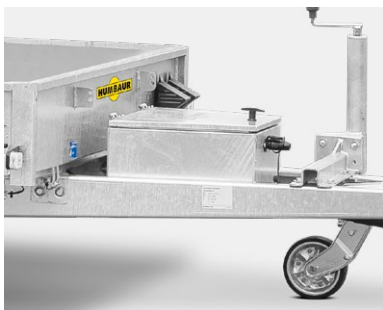
- Gelaste dropside/frame constructie uit plaatstaal, thermisch verzinkt
- Geboute V-dissel, thermisch verzinkt
- 13-polige stekker en achteruitrijlicht
- Thermisch verzinkte opritwand met antisliprooster en gasveerondersteuning (hoogte ca. 12 mm) gasveersteun (hoogte ca. 1240 mm, getest tot 2500 kg asbelasting)
- Sjorringen gemonteerd in het buitenframe 10 stuks (5 paar) op 3000 mm en 12 stuks (6 paar) op 3750/3990 mm dooslengte, trekkracht 1000 kg per sjorring
- Steunwiel volledig automatisch
- Stalen spatborden, die automatisch openen en sluiten tijdens het dalen
- Zijverlichting
- Hydraulisch zakken met handpomp

## ACCESSOIRES (OPTIONEEL)

- Reservewiel
- Reservewielhouder
- Geperforeerde ring opzij
- Kabellierblok cpl. voor daalinrichting
- Kabellier met kabel en katrol voor elektrische pomp
- Alu-Zwitserse opritwand in plaats van stalen opritwand
- Thermisch verzinkte disselkast
- H-frame
- Pomp gecombineerd met noodhandpomp voor V-dissel
- Dekzeil & strikken, (1800 / 2000 mm) kleur naar keuze
- Aluminium traanplaatvloer



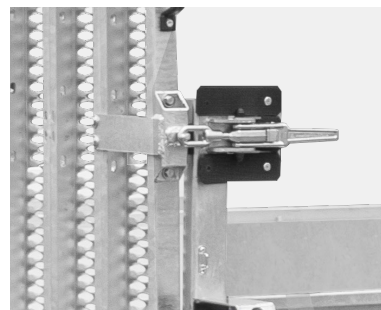
Senko 30 37 18



Disselkast ter bescherming van de accu en de daalhydrauliek



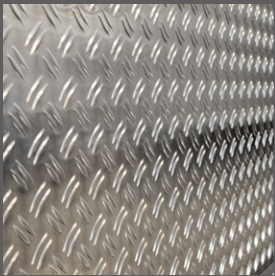
Thermisch verzinkte opritwand met antisliproosterbekleding en gasveerondersteuning



Stalen spatborden, automatisch openend en sluiten tijdens het dalen

# Ons accessoireprogramma

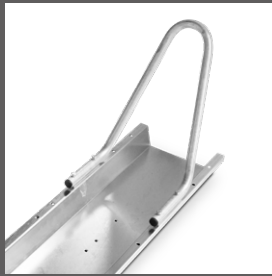
## Opbouw



Grondplaat bedekt met aluminium traanplaat



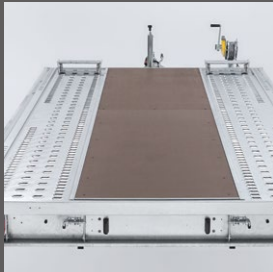
Kabellier met trekkabel, katrol of kabellierblok



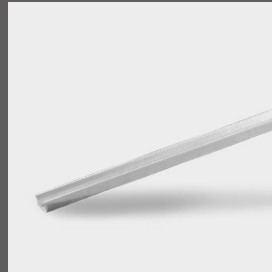
Standrail met beugel (losjes ingesloten)



Dubbelwerkende cilinder

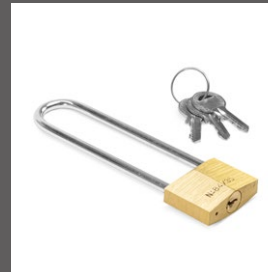


Laadruimte, geheel gesloten met zeefdrukplaat

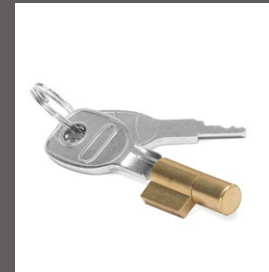


Extra oprijrail, los (1 stuk)

## Diefstalbeveiliging



U-slot voor geremd aanhangwagens tot 3500 kg



Socket lock voor ongeremde aanhangwagens



Metalen afsluitschoen met slot



Veiligheid Compacte diefstalbeveiliging



# Geheel naar wens

## Banden



Reserveband



Wielschokdemper incl.  
100 km/u bevestiging



## Verlichting/elektriciteit



Adapter 7-13-polig /  
Adapter 13-7-polig

## Chassis



AKS veiligheidskoppeling



Wielschokdemper (los)



Schuifsteunen (2 stuks)

# Ons accessoireprogramma



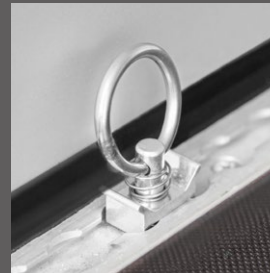
## Ladungssicherung



Bindingen verzonken in Houten vloer, gemonteerd



Beslag voor ladingbeveiligingsrail (4 stuks)



Beslag voor Luchtvaartspoor



Wielspanbanden, 50 mm breed



Motorriem 25 mm (4 stuks)



Optionele wielstop voor het vastzetten van de lading



Motorfiets standaard



Wielstopper (sperstang)



Sleufrail met Vergrendelingsstang



Stangenstelsel met vergrendelingsstang

# Geheel naar wens

## Dekzeilen Standaardkleuren



Wit / gelijkaardig RAL 9010

Medium geel / gelijkaardig RAL 1003

Oranje / gelijkaardig RAL 2011

Rood / gelijkaardig RAL 3002

Groen / gelijkaardig RAL 6026

Blauw / gelijkaardig RAL 5002

Grijs / gelijkaardig RAL 7038

Merk op dat de getoonde kleuren kunnen afwijken van de originele kleuren.

Op aanvraag  
we maken graag  
**individueel**  
zeildoek belettering

Naast de **uitgebreide standaarduitrusting** van onze aanhangwagens en voertuigcarrosserieën, bieden wij een **scala aan accessoires voor elk model.**

Op deze manier kunt u de juiste oplossing voor uw transportbehoeften geheel volgens uw **individuele wensen** en ook meegroeien met de transporttaken.



**ONDERDELEN**  
GEMAKKELIJK ONLINE  
BESTELLEN  
[shop.humbaur.com](http://shop.humbaur.com)

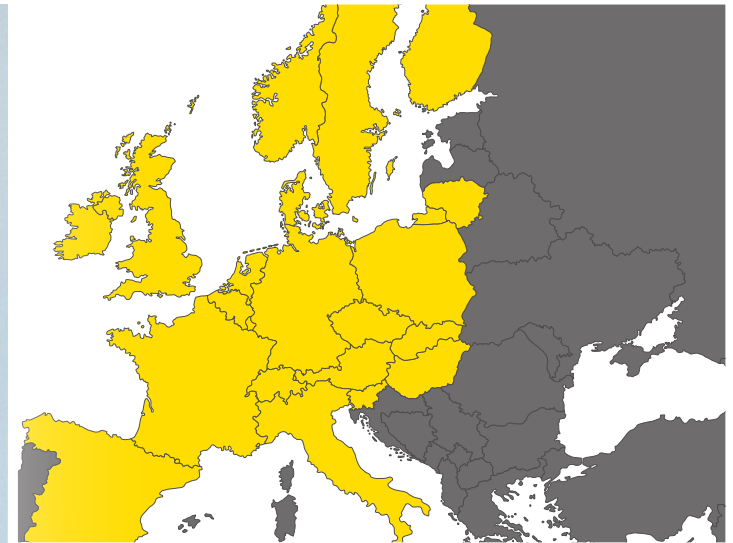


# Sterk door ervaring

Humbaur wordt gekenmerkt door de kracht van **innovatie en** klantgerichte oplossingen. Met deze aanpak heeft de door de eigenaar geleide, middelgrote familieonderneming naar de **Europese top** gewerkt en biedt met ongeveer **420 verschillende aanhangerseriemodellen** van 750 kg tot 55 t voor zakelijke en particuliere klanten en 230 modellen van de FlexBox-voertuigopbouwen voor elk transportuitdaging een passende oplossing. In meer dan 35 jaar hebben wij samen met onze handelspartners en klanten een grote schat aan ervaring opgebouwd, die in elk van onze producten tot uiting komt – **in doordachte functies en details, grote gebruikersvriendelijkheid en hoog rijcomfort.**

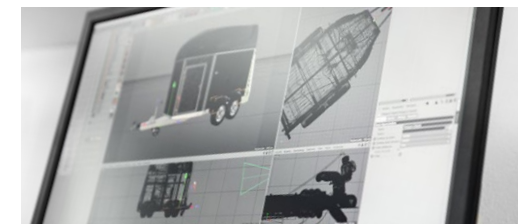
Tot onze handelsmerken behoren robuuste en onderhoudsarme voertuigen met een uitgebreide standaarduitrusting, evenals een breed assortiment accessoires en ook de mogelijkheid om individuele oplossingen te realiseren.

Onze eigen competentie in de productie, van klein metalen onderdeel tot polyesterkap of sandwichpanelen, gecombineerd met kwaliteitscomponenten van gerenommeerde fabrikanten zorgt voor **duurzame producten met een hoge bestendigheid.**



Samen met ons **partnernetwerk** bieden we u uitgebreide ondersteuning ter plaatse voor alle transportvragen. Samen vinden wij een passende oplossing voor uw transporttaak en zorgen we voor **service en onderhoud.**

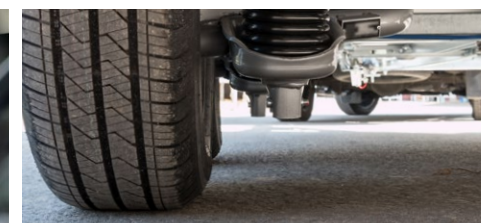
Voordelige reparatiemogelijkheden en de **lange beschikbaarheid van reserveonderdelen behoren tot onze servicebelofte**, zodat u lang plezier hebt van uw aanhanger of voertuigopbouw.



# Overtuigende kwaliteit

Wij hechten er grote waarde aan dat onze producten ook onder **zware omstandigheden** zonder onaangename verrassingen functioneren.

Daarom worden ze robuust geconstrueerd met de geschikte materialen in de gewenste gewichtsklasse. Op diverse testtrajecten simuleren wij het meest extreme gebruik van onze trailers. Met volledige belading testen wij de stabiliteit en bestendigheid van onderstel, frames en componenten. Zo zorgen wij voor de **uitstekende kwaliteit** van onze trailers.



Ons **kwaliteitsmanagementsysteem** is gecertificeerd conform **DIN EN ISO 9001:2015** en **KBA-ZM-A** en wordt regelmatig getest. Voor het segment voertuigopbouwen zijn wij bovendien door talrijke fabrikanten van bedrijfsvoertuigen als op- en ombouwpartner gecertificeerd. Door terugkerende controles en door onze producten kunnen wij **onze kwaliteitsbelofte** regelmatig documenteren.



Als klant profiteert u daardoor dubbel: **bij het gebruik en bij de verkoop.**





Ook op het web en veel meer op  
[humbaur.com/nl/downloads](https://humbaur.com/nl/downloads)

Heeft u vragen over deze of een andere hanger uit ons  
assortiment of wilt u persoonlijk advies?  
We horen graag van u.

Per telefoon op **0821 / 24 929 - 0** of  
per e-mail naar [info@humbaur.com](mailto:info@humbaur.com)

#### UW HUMBAUR CONTACTPERSOON BIJ U IN DE BUURT

