



IMPOSSIBLE N'EST PAS SA DEVISE

HUMBAUR
EASY
IDUTY



CONSTRUCTION / GÉNIE CIVIL
JARDIN / AMÉNAGEMENT PAYSAGER
L'EXPERTISE D'UN PRO
HAUTEMENT COMPÉTENT



À DÉCOUVRIR MAINTENANT !



Offres promotionnelles valables
uniquement en France et Belgique

humbaur.com

HUMBAUR EASY DUTY

L'EXPERTISE D'UN PRO HAUTEMENT COMPÉTENT

PRÈS DE 40 ANS D'EXPÉRIENCE

Nous sommes l'un des principaux fabricants de remorques de voitures depuis près de 40 ans. Depuis la création de notre société, plus de 1 200 000 remorques ont quitté notre site de production. Actuellement, nous fabriquons environ 60 000 pièces par an. Cette vaste expérience se reflète sur chacune de nos remorques.

QUALITÉ SUPÉRIEURE

Robuste et durable, telles sont les qualités indispensables d'une remorque. Nous atteignons cet objectif grâce à des composants exceptionnels et un traitement de haute qualité. Avant de livrer une remorque, nous la contrôlons dans ses moindres détails.

DES SOLUTIONS DE TRANSPORT VARIÉES

Notre offre couvre un champ d'application particulièrement étendu. Que vous recherchiez une remorque pour un usage professionnel ou personnel, vous trouverez dans notre gamme le modèle adapté à vos besoins pour les utilisations les plus diverses. Choisissez entre un poids total admissible compris entre 750 kg et 55 t.

UN GRAND CHOIX D'ACCESSOIRES

Vous avez des exigences très précises pour votre remorque ? Grâce aux nombreux accessoires adaptés, il est possible de compléter l'ensemble de l'équipement standard en fonction des besoins.

UN SERVICE CLIENT SUR LEQUEL VOUS POUVEZ COMPTER !

Le revendeur le plus proche de chez vous s'occupe de vous et de votre remorque jusqu'à 3,5 t. Les propriétaires de remorques à partir d'un poids total de 5 t peuvent faire appel à notre service direct. Si vous avez besoin d'une pièce de rechange ou si vous avez une question concernant l'utilisation de votre remorque, nous sommes là pour vous assister en compagnie de votre revendeur. Des prestations et services supplémentaires sont disponibles pour de nombreux produits du secteur des charges lourdes !



HTD 40 K



HUK



La HTK peut basculer en arrière et sur le côté en un tournemain.



HTS



HTK avec ridelles en acier noir



HUMBAUR
**EASY
DUTY**

L'EXPERTISE D'UN PRO
HAUTEMENT COMPÉTENT

LA HTK

Le modèle HTK se distingue par sa qualité et par le fait qu'il est équipé d'une pompe manuelle, que vous pouvez au besoin remplacer par une pompe hydraulique électrique. À partir de 3 000 kg, les pompes manuelle et électrique sont fournies en série. Cela vous permet d'utiliser votre HTK aisément et en toute indépendance, quelle que soit l'application.



La puissance professionnelle pour les vrais pros

La HTK – tout simplement convaincante

- ✓ **Indestructible**
 Timon de traction en V, pont basculant et châssis galvanisés à chaud par immersion
 Pont basculant en acier, fabriqué d'une seule pièce
- ✓ **Flexible**
 Ridelles complètement amovibles, volet arrière oscillant, basculement sur 3 directions

Accessoires Points forts



SUPPORTS TÉLESCOPIQUES À MANIVELLE
Stabilité optimale, rabattable



PLAQUES EN ALUMINIUM
Peuvent être rangées sous la surface de chargement



REHAUSSE GRILLAGÉE EN ACIER
Parfaite pour l'aménagement paysager et le jardin



RIDELLES EN ACIER NOIR



RIDELLE EN ACIER GALVANISÉ À CHAUD, 400 mm de haut
Encore plus de stabilité pour les chargements lourds

NOUVEAUTÉ !



HDrive P

RESSORT PARABOLIQUE
Faible débattement, confort maximal



La suspension parabolique de la tri-benne HTK apporte une dose supplémentaire de confort de conduite, de sécurité et de robustesse. La répartition uniforme de la charge permet de compenser les irrégularités des routes de manière optimale, même à pleine charge, ce qui assure une tenue de route parfaite et stable. La robustesse de la suspension parabolique favorise une durée de vie extralongue.

✓ ergonomie et fonctionnalité élaborées



HUMBAUR
EASY
DUTYL'EXPERTISE D'UN PRO
HAUTEMENT COMPÉTENT**HTK 3000.31 avec pompe électrique**

Tri-bennes

CARACTÉRISTIQUES TECHNIQUES

Dimensions intérieures	3140 × 1750 × 350 mm
Poids total aut.	3000 kg
Charge utile	2120 kg
Hauteur de chargement	745 mm

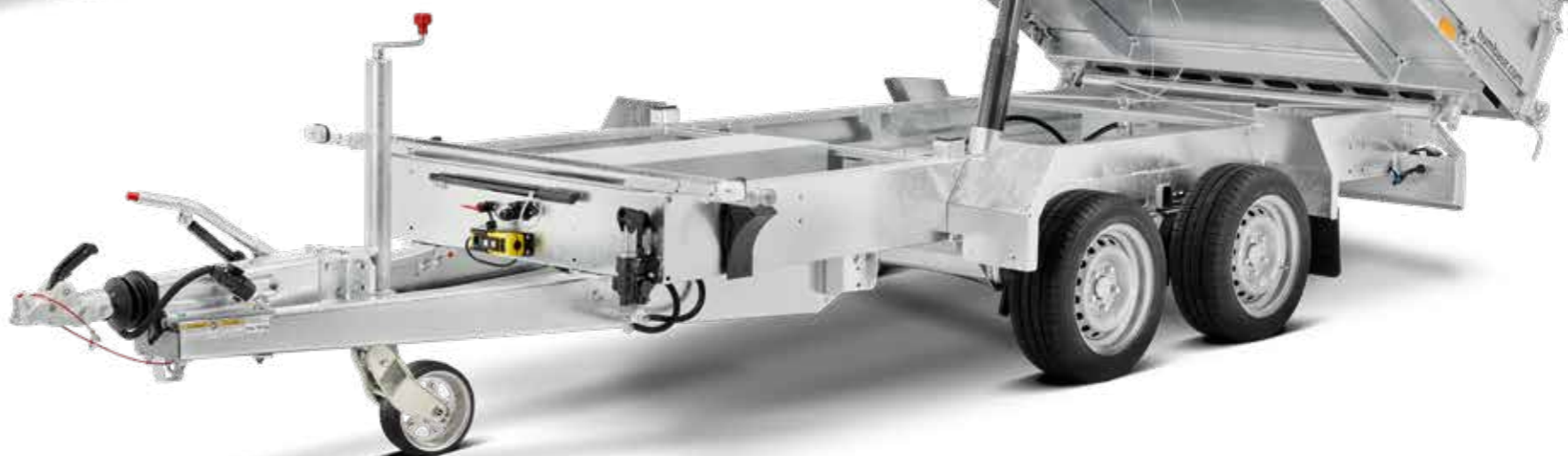
seulement

6790 EUR*

au lieu de 7194 EUR*

+ACCESSOIRESRidelles en acier noir seulement **219 EUR***
au lieu de 234 EUR*Rehausse grillagée 600 mm seulement **1095 EUR***
au lieu de 1265 EUR*Supports télescopiques à manivelle seulement **195 EUR***
au lieu de 226 EUR*Plaques en aluminium seulement **749 EUR***
au lieu de 834 EUR***ÉQUIPEMENT**

- Timon de traction en V galvanisé à chaud par immersion
- Châssis et pont galvanisés à chaud par immersion
- Pont en acier en une seule pièce
- Pompe électrique et pompe manuelle
- Éclairage multifonction Humbaour
- Ridelles en aluminium anodisé, complètement amovibles
- Volet arrière oscillant
- Anneaux d'arrimage montés sur le sol du pont, force de traction de 800 kg par anneau d'arrimage
- Roue jockey
- Compartiment à rampe en guise de préparation pour faciliter l'ajout de rampes en aluminium



Le basculement latéral est également possible en toutes rapidité et facilité.

REMRORQUES POUR CAMIONS

REMRORQUES POUR CAMIONS

**Besoin d'un financement ?**

Nous vous soumettrons volontiers une offre de financement adaptée à vos besoins !



Vous avez des questions ou souhaitez un conseil personnalisé ? N'hésitez pas à nous contacter !



Offres promotionnelles valables uniquement en France et Belgique

**Besoin d'un financement ?**

Nous vous soumettrons volontiers une offre de financement adaptée à vos besoins !



Vous avez des questions ou souhaitez un conseil personnalisé ? N'hésitez pas à nous contacter !



Offres promotionnelles valables uniquement en France et Belgique

Par téléphone au **0821/24 929 - 0** ou par email vertrieb@humbaour.comPar téléphone au **0821/24 929 - 0** ou par email vertrieb@humbaour.com

*Prix de vente recommandé TVAC, hors frais de transport et documents du véhicule. Tous les prix indiqués sont des recommandations sans engagement du constructeur. Uniquement auprès des concessionnaires participants. Les données techniques fournies sont approximatives et se réfèrent au véhicule de série sans accessoires. Nous déclinons toute responsabilité concernant les erreurs. Illustrations similaires, certaines d'entre elles montrent des équipements différents ou spéciaux. Version 06/2024 _ V1

*Prix de vente recommandé TVAC, hors frais de transport et documents du véhicule. Tous les prix indiqués sont des recommandations sans engagement du constructeur. Uniquement auprès des concessionnaires participants. Les données techniques fournies sont approximatives et se réfèrent au véhicule de série sans accessoires. Nous déclinons toute responsabilité concernant les erreurs. Illustrations similaires, certaines d'entre elles montrent des équipements différents ou spéciaux. Version 06/2024 _ V1

HUMBAUR
EASY
DUTYL'EXPERTISE D'UN PRO
HAUTEMENT COMPÉTENT**HTK 3500.31 avec pompe électrique**

Tri-bennes

CARACTÉRISTIQUES TECHNIQUES

Dimensions intérieures	3140 × 1750 × 350 mm
Poids total aut.	3500 kg
Charge utile	2550 kg
Hauteur de chargement	760 mm

seulement
7490 EUR*

au lieu de 7996 EUR*

+ACCESSOIRESRidelles en acier noir seulement **219 EUR***
au lieu de 234 EUR*Rehausse grillagée 600 mm seulement **1095 EUR***
au lieu de 1265 EUR*Supports télescopiques à manivelle seulement **195 EUR***
au lieu de 226 EUR*Plaques en aluminium seulement **749 EUR***
au lieu de 834 EUR***ÉQUIPEMENT (les deux modèles)**

- Timon de traction en V galvanisé à chaud par immersion
- Châssis et pont galvanisés à chaud par immersion
- Pont en acier en une seule pièce
- Pompe électrique et pompe manuelle
- Éclairage multifonction Humbaour
- Ridelles en aluminium anodisé, complètement amovibles
- Volet arrière oscillant
- Anneaux d'arrimage montés sur le sol du pont, force de traction de 800 kg par anneau d'arrimage
- Roue jockey
- Compartiment à rampe en guise de préparation pour faciliter l'ajout de rampes en aluminium

HTK 3500.37 avec pompe électrique

Tri-bennes

CARACTÉRISTIQUES TECHNIQUES

Dimensions intérieures	3630 × 1855 × 350 mm
Poids total aut.	3500 kg
Charge utile	2485 kg
Hauteur de chargement	760 mm

seulement
8490 EUR*

au lieu de 9113 EUR*

+ACCESSOIRESRidelles en acier noir seulement **229 EUR***
au lieu de 253 EUR*Rehausse grillagée 600 mm seulement **1199 EUR***
au lieu de 1302 EUR*Supports télescopiques à manivelle seulement **195 EUR***
au lieu de 226 EUR*Plaques en aluminium seulement **749 EUR***
au lieu de 834 EUR*

HTK

HTK 3500.41 avec pompe électrique

Tri-bennes

CARACTÉRISTIQUES TECHNIQUES

Dimensions intérieures	4100 × 2100 × 350 mm
Poids total aut.	3500 kg
Charge utile	2315 kg
Hauteur de chargement	760 mm

seulement
9490 EUR*

au lieu de 10 073 EUR*

+ACCESSOIRESRidelles en acier noir seulement **319 EUR***
au lieu de 352 EUR*Rehausse grillagée 600 mm seulement **1299 EUR***
au lieu de 1422 EUR*Supports télescopiques à manivelle seulement **195 EUR***
au lieu de 226 EUR*Plaques en aluminium seulement **749 EUR***
au lieu de 834 EUR***ÉQUIPEMENT (les deux modèles)**

- Timon de traction en V galvanisé à chaud par immersion
- Châssis et pont galvanisés à chaud par immersion
- Pont en acier en une seule pièce
- Pompe électrique et pompe manuelle
- Éclairage multifonction Humbaour
- Ridelles en aluminium anodisé, complètement amovibles
- Volet arrière oscillant
- Anneaux d'arrimage montés sur le sol du pont, force de traction de 800 kg par anneau d'arrimage
- Roue jockey
- Compartiment à rampe en guise de préparation pour faciliter l'ajout de rampes en aluminium



HTK Tridem

HTK 3500.41 Tridem avec pompe électrique

Tri-bennes

CARACTÉRISTIQUES TECHNIQUES

Dimensions intérieures	4100 × 2100 × 350 mm
Poids total aut.	3500 kg
Charge utile	2250 kg
Hauteur de chargement	760 mm

seulement
9990 EUR*

au lieu de 10 710 EUR*

+ACCESSOIRESRidelles en acier noir seulement **319 EUR***
au lieu de 352 EUR*Rehausse grillagée 600 mm seulement **1299 EUR***
au lieu de 1422 EUR*Supports télescopiques à manivelle seulement **195 EUR***
au lieu de 226 EUR*Plaques en aluminium seulement **749 EUR***
au lieu de 834 EUR***Besoin d'un financement ?**

Nous vous soumettrons volontiers une offre de financement adaptée à vos besoins !



Vous avez des questions ou souhaitez un conseil personnalisé ? N'hésitez pas à nous contacter !



Offres promotionnelles valables uniquement en France et Belgique

**Besoin d'un financement ?**

Nous vous soumettrons volontiers une offre de financement adaptée à vos besoins !



Vous avez des questions ou souhaitez un conseil personnalisé ? N'hésitez pas à nous contacter !



Offres promotionnelles valables uniquement en France et Belgique

Par téléphone au **0821/24 929 - 0** ou par email vertrieb@humbaour.comPar téléphone au **0821/24 929 - 0** ou par email vertrieb@humbaour.com

HUMBAUR
EASY
DUTYL'EXPERTISE D'UN PRO
HAUTEMENT COMPÉTENT

REMORQUES POUR CAMIONS

REMORQUES POUR CAMIONS

HTK 3500.31 avec pompe électrique

Tri-bennes

Avec **HDrive P** suspension parabolique**CARACTÉRISTIQUES TECHNIQUES**

Dimensions intérieures	3140 × 1750 × 350 mm
Poids total aut.	3500 kg
Charge utile	2460 kg
Hauteur de chargement	760 mm

seulement
7990 EUR*
au lieu de 8569 EUR***+ACCESSOIRES**

Ridelles en acier noir	seulement 219EUR* au lieu de 243 EUR*
Rehausse grillagée 600 mm	seulement 1095EUR* au lieu de 1265 EUR*
Supports télescopiques à manivelle	seulement 195EUR* au lieu de 226 EUR*
Plaques en aluminium	seulement 749EUR* au lieu de 834 EUR*

ÉQUIPEMENT (les deux modèles)

- Timon de traction en V galvanisé à chaud par immersion
- Châssis et pont galvanisés à chaud par immersion avec suspension parabolique
- Pont en acier en une seule pièce, galvanisé à chaud
- pompe hydraulique électrique avec pompe manuelle de secours de série
- Éclairage multifonction Humbaour
- Ridelles en aluminium anodisé, complètement amovibles
- Volet arrière oscillant
- Anneaux d'arrimage montés sur le sol du pont, force de traction de 800 kg par anneau d'arrimage
- Roue jockey totalement automatique
- Compartiment à rampe en guise de préparation pour faciliter l'ajout de rampes en aluminium

HTK 3500.37 avec pompe électrique

Tri-bennes

Avec **HDrive P** suspension parabolique**CARACTÉRISTIQUES TECHNIQUES**

Dimensions intérieures	3630 × 1855 × 350 mm
Poids total aut.	3500 kg
Charge utile	2380 kg
Hauteur de chargement	760 mm

seulement
8990 EUR*
au lieu de 9685 EUR***+ACCESSOIRES**

Ridelles en acier noir	seulement 229EUR* au lieu de 253 EUR*
Rehausse grillagée 600 mm	seulement 1199EUR* au lieu de 1302 EUR*
Supports télescopiques à manivelle	seulement 195EUR* au lieu de 226 EUR*
Plaques en aluminium	seulement 749EUR* au lieu de 834 EUR*

**RESSORT PARABOLIQUE**

Faible débattement, confort maximal

HTK 3500.41 avec pompe électrique

Tri-bennes

Avec **HDrive P** suspension parabolique**CARACTÉRISTIQUES TECHNIQUES**

Dimensions intérieures	4100 × 2100 × 350 mm
Poids total aut.	3500 kg
Charge utile	2240 kg
Hauteur de chargement	760 mm

seulement
10 490 EUR*
au lieu de 10 645 EUR***+ACCESSOIRES**

Ridelles en acier noir	seulement 319EUR* au lieu de 352 EUR*
Rehausse grillagée 600 mm	seulement 1299EUR* au lieu de 1422 EUR*
Supports télescopiques à manivelle	seulement 195EUR* au lieu de 226 EUR*
Plaques en aluminium	seulement 749EUR* au lieu de 834 EUR*

ÉQUIPEMENT

- Timon de traction en V galvanisé à chaud par immersion
- Châssis et pont galvanisés à chaud par immersion avec suspension parabolique
- Pont en acier en une seule pièce, galvanisé à chaud
- pompe hydraulique électrique avec pompe manuelle de secours de série
- Éclairage multifonction Humbaour
- Ridelles en aluminium anodisé, complètement amovibles
- Volet arrière oscillant
- Anneaux d'arrimage montés sur le sol du pont, force de traction de 800 kg par anneau d'arrimage
- Roue jockey totalement automatique
- Compartiment à rampe en guise de préparation pour faciliter l'ajout de rampes en aluminium

**Besoin d'un financement ?**

Nous vous soumettrons volontiers une offre de financement adaptée à vos besoins !



Vous avez des questions ou souhaitez un conseil personnalisé ? N'hésitez pas à nous contacter !



Offres promotionnelles valables uniquement en France et Belgique

**Besoin d'un financement ?**

Nous vous soumettrons volontiers une offre de financement adaptée à vos besoins !



Vous avez des questions ou souhaitez un conseil personnalisé ? N'hésitez pas à nous contacter !



Offres promotionnelles valables uniquement en France et Belgique

Par téléphone au **0821/24 929 - 0** ou par email vertrieb@humbaour.comPar téléphone au **0821/24 929 - 0** ou par email vertrieb@humbaour.com

*Prix de vente recommandé TVAC, hors frais de transport et documents du véhicule. Tous les prix indiqués sont des recommandations sans engagement du constructeur. Uniquement auprès des concessionnaires participants. Les données techniques fournies sont approximatives et se réfèrent au véhicule de série sans accessoires. Nous déclinons toute responsabilité concernant les erreurs. Illustrations similaires, certaines d'entre elles montrent des équipements différents ou spéciaux. Version 06/2024_V1

*Prix de vente recommandé TVAC, hors frais de transport et documents du véhicule. Tous les prix indiqués sont des recommandations sans engagement du constructeur. Uniquement auprès des concessionnaires participants. Les données techniques fournies sont approximatives et se réfèrent au véhicule de série sans accessoires. Nous déclinons toute responsabilité concernant les erreurs. Illustrations similaires, certaines d'entre elles montrent des équipements différents ou spéciaux. Version 06/2024_V1

HUMBAUR
EASY
DUTYL'EXPERTISE D'UN PRO
HAUTEMENT COMPÉTENT**HTK 2700.27**

Tri-bennes

Avec RIDELLES EN ACIER GALVANISÉ À CHAUD

NOU-
VEAUTÉ!**CARACTÉRISTIQUES TECHNIQUES**

Dimensions intérieures	2660 × 1490 × 400 mm
Poids total aut.	2700 kg
Charge utile	1970 kg
Hauteur de chargement	725 mm

seulement
6490 EUR***+ACCESSOIRES****Supports télescopiques à manivelle**seulement **195EUR***
au lieu de 226 EUR***Plaques en aluminium**seulement **749EUR***
au lieu de 834 EUR***ÉQUIPEMENT**

- Ridelles en acier galvanisé à chaud, complètement amovibles, 400 mm de haut
- Timon de traction en V galvanisé à chaud
- Pont en acier en une seule pièce
- Châssis, pont et ridelles galvanisés à chaud
- Pompe manuelle, pompe hydraulique électrique en option (accessoire)
- Éclairage multifonction Humbaour
- Fiche à 13 broches et feux de recul
- Volet arrière oscillant
- Anneaux d'arrimage montés sur le sol du pont, force de traction de 800 kg par anneau d'arrimage
- Compartiment à rampe en guise de préparation pour faciliter l'ajout de rampes en aluminium
- Roue jockey

HTK 3000.31 avec pompe électrique

Tri-bennes

Avec RIDELLES EN ACIER GALVANISÉ À CHAUD

NOU-
VEAUTÉ!**CARACTÉRISTIQUES TECHNIQUES**

Dimensions intérieures	3130 × 1740 × 400 mm
Poids total aut.	3000 kg
Charge utile	2060 kg
Hauteur de chargement	745 mm

seulement
7790 EUR***+ACCESSOIRES****Supports télescopiques à manivelle**seulement **195EUR***
au lieu de 226 EUR***Plaques en aluminium**seulement **749EUR***
au lieu de 834 EUR***ÉQUIPEMENT**

- Ridelles en acier galvanisé à chaud, complètement amovibles, 400 mm de haut
- Timon de traction en V galvanisé à chaud
- Pont en acier en une seule pièce
- Châssis, pont et ridelles galvanisés à chaud
- Pompe manuelle et pompe électrique
- Éclairage multifonction Humbaour
- Fiche à 13 broches et feux de recul
- Volet arrière oscillant
- Anneaux d'arrimage montés sur le sol du pont, force de traction de 800 kg par anneau d'arrimage
- Compartiment à rampe en guise de préparation pour faciliter l'ajout de rampes en aluminium
- Roue jockey

**RIDELLE EN ACIER GALVANISÉ À CHAUD**, 400 mm de haut
Encore plus de stabilité pour les chargements lourds

NOUVEAUTÉ!

**Besoin d'un financement ?**

Nous vous soumettrons volontiers une offre de financement adaptée à vos besoins !



Vous avez des questions ou souhaitez un conseil personnalisé ? N'hésitez pas à nous contacter !



Offres promotionnelles valables uniquement en France et Belgique

**Besoin d'un financement ?**

Nous vous soumettrons volontiers une offre de financement adaptée à vos besoins !



Vous avez des questions ou souhaitez un conseil personnalisé ? N'hésitez pas à nous contacter !



Offres promotionnelles valables uniquement en France et Belgique

Par téléphone au **0821/24 929 - 0** ou par email vertrieb@humbaour.comPar téléphone au **0821/24 929 - 0** ou par email vertrieb@humbaour.com

HUMBAUR
EASY
DUTYL'EXPERTISE D'UN PRO
HAUTEMENT COMPÉTENT**HTK 3500.31 avec pompe électrique**

Tri-bennes

Avec RIDELLES EN ACIER GALVANISÉ À CHAUD

NOU-
VEAUTÉ!**CARACTÉRISTIQUES TECHNIQUES**

Dimensions intérieures	3130 × 1740 × 400 mm
Poids total aut.	3500 kg
Charge utile	2490 kg
Hauteur de chargement	745 mm

seulement
8590 EUR***+ACCESSOIRES****Supports télescopiques à manivelle**seulement **195EUR***
au lieu de 226 EUR***Plaques en aluminium**seulement **749EUR***
au lieu de 834 EUR***ÉQUIPEMENT (les deux modèles)**

- Ridelles en acier galvanisé à chaud, complètement amovibles, 400 mm de haut
- Timon de traction en V galvanisé à chaud
- Pont en acier en une seule pièce
- Châssis, pont et ridelles galvanisés à chaud
- Pompe manuelle et pompe électrique
- Éclairage multifonction Humbaur
- Fiche à 13 broches et feux de recul
- Volet arrière oscillant
- Anneaux d'arrimage montés sur le sol du pont, force de traction de 800 kg par anneau d'arrimage
- Compartiment à rampe en guise de préparation pour faciliter l'ajout de rampes en aluminium
- Roue jockey

HTK 3500.37 avec pompe électrique

Tri-bennes

Avec RIDELLES EN ACIER GALVANISÉ À CHAUD

NOU-
VEAUTÉ!**CARACTÉRISTIQUES TECHNIQUES**

Dimensions intérieures	3620 × 1845 × 400 mm
Poids total aut.	3500 kg
Charge utile	2425 kg
Hauteur de chargement	760 mm

seulement
9690 EUR***+ACCESSOIRES****Supports télescopiques à manivelle**seulement **195EUR***
au lieu de 226 EUR***Plaques en aluminium**seulement **749EUR***
au lieu de 834 EUR*
RIDELLE EN ACIER GALVANISÉ À CHAUD, 400 mm de haut
Encore plus de stabilité pour les chargements lourds

NOUVEAUTÉ!

**Besoin d'un financement ?**

Nous vous soumettrons volontiers une offre de financement adaptée à vos besoins !



Vous avez des questions ou souhaitez un conseil personnalisé ? N'hésitez pas à nous contacter !



Offres promotionnelles valables uniquement en France et Belgique

**Besoin d'un financement ?**

Nous vous soumettrons volontiers une offre de financement adaptée à vos besoins !



Vous avez des questions ou souhaitez un conseil personnalisé ? N'hésitez pas à nous contacter !



Offres promotionnelles valables uniquement en France et Belgique

Par téléphone au **0821/24 929 - 0** ou par email vertrieb@humbaur.comPar téléphone au **0821/24 929 - 0** ou par email vertrieb@humbaur.com

*Prix de vente recommandé TVAC, hors frais de transport et documents du véhicule. Tous les prix indiqués sont des recommandations sans engagement du constructeur. Uniquement auprès des concessionnaires participants. Les données techniques fournies sont approximatives et se réfèrent au véhicule de série sans accessoires. Nous déclinons toute responsabilité concernant les erreurs. Illustrations similaires, certaines d'entre elles montrent des équipements différents ou spéciaux. Version 06/2024_V1

*Prix de vente recommandé TVAC, hors frais de transport et documents du véhicule. Tous les prix indiqués sont des recommandations sans engagement du constructeur. Uniquement auprès des concessionnaires participants. Les données techniques fournies sont approximatives et se réfèrent au véhicule de série sans accessoires. Nous déclinons toute responsabilité concernant les erreurs. Illustrations similaires, certaines d'entre elles montrent des équipements différents ou spéciaux. Version 06/2024_V1

HUMBAUR
**EASY
DUTY****L'EXPERTISE D'UN PRO
HAUTEMENT COMPÉTENT****HTK 135024**

Tri-bennes

CARACTÉRISTIQUES TECHNIQUES

Dimensions intérieures	5030 × 2420 × 500 mm
Poids total aut.	13 000 kg
Charge utile	9700 kg
Hauteur de chargement	990 mm

Avec un poids total autorisé de 13,6 t, le modèle HTK 13t prend peut-être exactement la charge supplémentaire dont vous avez besoin. Il est parfaitement adapté aux véhicules tracteurs jusqu'à 7,49 t. Malgré le poids total élevé, vous pouvez l'utiliser avec un gros anneau de remorquage de 40 mm. Ces modèles séduisent avant tout par leurs cadres de châssis et de pont basculant aux dimensions généreuses et offrent une capacité de charge et une résistance optimales.

seulement
22 490 EUR*

au lieu de 27 235 EUR*



VÉHICULE DE STOCK
**DISPONIBLE
IMMÉDIATEMENT**



Illustrations similaires, certaines d'entre elles montrent des équipements différents ou spéciaux.



Fonctionnalité élaborée dans les moindres détails

VERSION

CHÂSSIS

- Essieux de fabricants réputés
- Suspension parabolique nécessitant peu d'entretien avec équilibrage de charge
- Pneus selon le choix du fabricant

SYSTÈME
DE FREINAGE

- Système de freinage ABS fonction ALB conforme aux directives CE
- 2 têtes d'accouplement non interchangeables rouge/jaune ISO 1728
- Frein de stationnement à accumulateur à ressort

SYSTÈME
ÉLECTRIQUE

- Système d'éclairage 24 V avec feux arrière à plusieurs chambres et feux de position latéraux à LED
- Connecteur 15 pôles pour l'éclairage

DISPOSITIF
DE TRACTION

- Tube de traction galvanisé avec anneau de remorquage à vis de Ø 40 mm
- Hauteur d'accouplement réglable en continu via la manivelle

CADRE DE CHÂSSIS

- Cadre de châssis massif, soudé, galvanisé à chaud
- Compartiment de rangement refermable intégré dans le cadre, avec roulettes en plastique, pour 2 rampes d'accès en option

SUPPORT

- Treuil à engrenage renforcé 12 tonnes avec vitesse sous charge et vitesse accélérée
- 2 supports rabattables télescopiques à gauche et à droite à l'arrière du véhicule

BENNE BASCULANTE

- Sol de pont en acier à grain fin de 4 mm
- Cadre de pont renforcé galvanisé à chaud
- 4 axes d'appui à rotule avec 2 boulons d'appui à rotule non interchangeables
- Ridelles en acier de qualité soudées au laser, 500 mm de haut
- Ridelles rabattables, amovibles et à mouvement pendulaire sur les côtés et à l'arrière vissées avec verrouillage central
- Décoration des ridelles complètement galvanisée à chaud
- Ranchers arrière insérables et amovibles galvanisés
- Paroi frontale massive en acier, galvanisée, rabattable vers l'avant
- Ressorts de levage au niveau des ridelles latérales

ARRIMAGE
DU CHARGEMENT

- 5 paires d'anneaux d'arrimage 6 t coulés dans le sol du pont

SYSTÈME
HYDRAULIQUE

- Mécanisme de basculement hydraulique sur trois côtés avec commande par le biais du véhicule tracteur (max. 200 bar)
- Vérin télescopique à cinq niveaux, avec limitation de course et câbles de sécurité
- Raccord à emboîtement hydraulique SVK BG3 servant de raccord pour circuit unique

ÉQUIPEMENT
SUPPLÉMENTAIRE

- Pare-boue au niveau de l'essieu avant et arrière avec système de protection antiprojections
- Marquage de gabarit sur les côtés et à l'arrière
- 2 places pour le numéro d'immatriculation sur une seule ligne



Besoin d'un financement ?

Nous vous soumettrons volontiers une offre de financement adaptée à vos besoins !



Vous avez des questions ou souhaitez un conseil personnalisé ? N'hésitez pas à nous contacter !



Offres promotionnelles valables uniquement en France et Belgique



Besoin d'un financement ?

Nous vous soumettrons volontiers une offre de financement adaptée à vos besoins !



Vous avez des questions ou souhaitez un conseil personnalisé ? N'hésitez pas à nous contacter !



Offres promotionnelles valables uniquement en France et Belgique

Par téléphone au **0821/24 929 - 0** ou par email vertrieb@humbaur.com

Par téléphone au **0821/24 929 - 0** ou par email vertrieb@humbaur.com

*Prix de vente recommandé TVAC, hors frais de transport et documents du véhicule. Tous les prix indiqués sont des recommandations sans engagement du constructeur. Uniquement auprès des concessionnaires participants. Les données techniques fournies sont approximatives et se réfèrent au véhicule de série sans accessoires. Nous déclinons toute responsabilité concernant les erreurs. Illustrations similaires, certaines d'entre elles montrent des équipements différents ou spéciaux. Version 06/2024_V1

*Prix de vente recommandé TVAC, hors frais de transport et documents du véhicule. Tous les prix indiqués sont des recommandations sans engagement du constructeur. Uniquement auprès des concessionnaires participants. Les données techniques fournies sont approximatives et se réfèrent au véhicule de série sans accessoires. Nous déclinons toute responsabilité concernant les erreurs. Illustrations similaires, certaines d'entre elles montrent des équipements différents ou spéciaux. Version 06/2024_V1

HUMBAUR
EASY
DUTYL'EXPERTISE D'UN PRO
HAUTEMENT COMPÉTENT

HTK 145024

Tri-bennes

CARACTÉRISTIQUES TECHNIQUES

Dimensions intérieures	5030 × 2420 × 500 mm
Poids total autorisé	14 400 kg
Charge utile	10 400 kg
Hauteur de chargement	1070 mm

seulement
23 990 EUR*
au lieu de 28 130 EUR*

Pour le modèle HTK 14 t, nous avons encore augmenté la charge utile. Il est ainsi parfaitement adapté aux véhicules tracteurs de plus de 7,49 t. Malgré le poids total élevé, vous pouvez l'utiliser avec un gros anneau de remorquage de 40 mm. Ces modèles séduisent avant tout par leurs cadres de châssis et de pont basculant aux dimensions généreuses et offrent une capacité de charge et une résistance optimales.



VÉHICULE DE STOCK
DISPONIBLE
IMMÉDIATEMENT



Illustrations similaires, certaines d'entre elles montrent des équipements différents ou spéciaux.



Fonctionnalité élaborée dans les moindres détails

VERSION

- ESSIEUX** • Essieux SAF
- SUSPENSION** • Suspension parabolique nécessitant peu d'entretien avec équilibrage de charge
- PNEUMATIQUES** • Pneus selon le choix du fabricant sur jante en acier
- SYSTÈME DE FREINAGE** • Système de freinage ABS fonction ALB conforme aux directives CE
• Connecteur ABS ISO 7638
• Frein de stationnement à accumulateur à ressort
• 2 têtes d'accouplement non interchangeables rouge/jaune ISO 1728
- SYSTÈME ÉLECTRIQUE** • Système d'éclairage 24 V avec feux arrière à plusieurs chambres et feux de position latéraux à LED
• Connecteur 15 pôles pour l'éclairage
- DISPOSITIF DE TRACTION** • Tube de traction galvanisé avec anneau de remorquage à vis de Ø 40 mm; réglable en continu via la manivelle
- CHÂSSIS** • Cadre massif, soudé, galvanisé à chaud
• Compartiment de rangement refermable intégré dans le cadre, avec roulettes en plastique, pour 2 rampes d'accès en option
- SUPPORT** • Treuil à engrenage renforcé 12 tonnes avec vitesse sous charge et vitesse accélérée
• 2 supports rabattables télescopiques à gauche et à droite à l'arrière du véhicule
- SYSTÈME HYDRAULIQUE** • Mécanisme de basculement hydraulique sur trois côtés avec commande par le biais du véhicule tracteur (max. 200 bar)
• Vérin à cinq niveaux, avec limitation de course et câbles de sécurité
• Raccord à emboîtement hydraulique SVK BG3 servant de raccord pour circuit unique
- BENNE BASCULANTE** • Sol de pont en acier à grain fin de 4 mm
• Cadre de pont renforcé avec entretoises en forme de V, galvanisé à chaud (en raison de la galvanisation à chaud, une ondulation optique est possible)
• 4 axes d'appui à rotule avec 2 boulons d'appui à rotule non interchangeables
• Ridelles en acier de qualité soudées au laser, 500 mm de haut
• Ridelles rabattables, amovibles et à mouvement pendulaire sur les côtés et à l'arrière, avec verrouillage central
• Ranchers arrière amovibles galvanisés
• Ressorts de levage au niveau des ridelles latérales
• Paroi frontale massive en acier, amovible
- ÉQUIPEMENT SUPPLÉMENTAIRE** • Pare-boue au niveau de l'essieu avant et arrière avec système de protection antiprojections
• 2 cales avec support
• Marquage de gabarit sur les côtés et à l'arrière
• Place pour le numéro d'immatriculation sur une seule ligne
• Jupe arrière « humba.com »



Besoin d'un financement ?

Nous vous soumettrons volontiers une offre de financement adaptée à vos besoins !



Vous avez des questions ou souhaitez un conseil personnalisé ? N'hésitez pas à nous contacter !



Offres promotionnelles valables uniquement en France et Belgique



Besoin d'un financement ?

Nous vous soumettrons volontiers une offre de financement adaptée à vos besoins !



Vous avez des questions ou souhaitez un conseil personnalisé ? N'hésitez pas à nous contacter !



Offres promotionnelles valables uniquement en France et Belgique

Par téléphone au **0821/24 929 - 0** ou par email vertrieb@humba.com

Par téléphone au **0821/24 929 - 0** ou par email vertrieb@humba.com

*Prix de vente recommandé TVAC, hors frais de transport et documents du véhicule. Tous les prix indiqués sont des recommandations sans engagement du constructeur. Uniquement auprès des concessionnaires participants. Les données techniques fournies sont approximatives et se réfèrent au véhicule de série sans accessoires. Nous déclinons toute responsabilité concernant les erreurs. Illustrations similaires, certaines d'entre elles montrent des équipements différents ou spéciaux. Version 06/2024_V1

*Prix de vente recommandé TVAC, hors frais de transport et documents du véhicule. Tous les prix indiqués sont des recommandations sans engagement du constructeur. Uniquement auprès des concessionnaires participants. Les données techniques fournies sont approximatives et se réfèrent au véhicule de série sans accessoires. Nous déclinons toute responsabilité concernant les erreurs. Illustrations similaires, certaines d'entre elles montrent des équipements différents ou spéciaux. Version 06/2024_V1

HUMBAUR
EASY
DUTYL'EXPERTISE D'UN PRO
HAUTEMENT COMPÉTENT

HTK 195024

Tri-bennes

CARACTÉRISTIQUES TECHNIQUES

Dimensions intérieures	5010 × 2420 × 900 mm
Poids total aut.	19 000 kg
Charge utile	14 900 kg
Hauteur de chargement	1495 mm

seulement

32 990 EUR*

au lieu de 39 765 EUR*

DANS
LA LIMITE
DES STOCKS
DISPONIBLES!VÉHICULE DE STOCK
DISPONIBLE
IMMÉDIATEMENT

Avec un poids total autorisé de 19 tonnes, le modèle HTK 19 est adapté non seulement pour les matériaux en vrac tels que la terre, le sable, le gravier, le béton mais aussi pour les matériaux de construction tels que les briques et les cubes de béton. Sur la largeur de palette conçue, la tri-benne tandem permet également de transporter en toute sécurité des marchandises sur palettes. Ses propriétés de conduite et d'abaissement optimales en font également un équipement indispensable, particulièrement pour les utilisations heavy duty, et ce pour un poids à vide relativement faible. De série, la benne basculante est pourvue d'un revêtement KTL et d'une peinture.



Fonctionnalité élaborée dans les moindres détails

Illustrations similaires, certaines d'entre elles montrent des équipements différents ou spéciaux.

VERSION

CHÂSSIS

- Essieux SAF avec frein à tambour
- Suspension pneumatique avec amortisseurs de chocs, à commande électronique pour stabilisation antibasculément
- Pneus selon le choix du fabricant

SYSTÈME DE FREINAGE

- Système de freinage EBS avec programme de stabilisation conforme aux directives CE
- 2 têtes d'accouplement non interchangeables rouge/jaune ISO 1728
- Frein de stationnement à accumulateur à ressort

SYSTÈME ÉLECTRIQUE

- Système d'éclairage 24 V avec feux arrière à plusieurs chambres et feux de position latéraux à LED
- Connecteur 15 pôles pour l'éclairage

DISPOSITIF DE TRACTION

- Tube de traction vissé, galvanisé et coudé
- Anneau de remorquage à vis de Ø 50 mm

CADRE DE CHÂSSIS

- Cadre de châssis massif, soudé, galvanisé à chaud

SUPPORT

- Treuil à engrenage renforcé 12 tonnes avec vitesse sous charge et vitesse accélérée

BENNE BASCULANTE

- Paroi avant fixe en Hardox®
- Sol de la benne basculante en Hardox®
- Panneaux latéraux en Hardox® 900x3 mm, à mouvement pendulaire avec verrouillage central
- Paroi arrière en Hardox® 900x3 mm, enfoncée entre deux ranchers solides, montée avec un mouvement pendulaire
- Déverrouillage automatique du hayon
- Parois avant et latérales revêtues par cataphorèse et par pulvérisation, en RAL personnalisé inclus

SYSTÈME HYDRAULIQUE

- Mécanisme de basculement hydraulique sur trois côtés avec commande par le biais du véhicule tracteur
- Vérin télescopique à 3 positions, 1er étage revêtu d'Oxinit
- 2e et 3e étages nitrurés au bain de sel, avec limitation de course et câbles d'arrêt
- Raccord à emboîtement hydraulique SVK BG3 servant de raccord pour circuit unique

ÉQUIPEMENT SUPPLÉMENTAIRE

- 2 paires de garde-boue pour roue simple
- Sécurité anticollision latérale jusqu'au premier essieu, rabattable
- Marquage de gabarit sur les côtés et à l'arrière
- 2 places pour le numéro d'immatriculation sur une seule ligne



Besoin d'un financement ?

Nous vous soumettrons volontiers une offre de financement adaptée à vos besoins !



Vous avez des questions ou souhaitez un conseil personnalisé ? N'hésitez pas à nous contacter !



Offres promotionnelles valables uniquement en France et Belgique



Besoin d'un financement ?

Nous vous soumettrons volontiers une offre de financement adaptée à vos besoins !



Vous avez des questions ou souhaitez un conseil personnalisé ? N'hésitez pas à nous contacter !



Offres promotionnelles valables uniquement en France et Belgique

Par téléphone au **0821/24 929 - 0** ou par email vertrieb@humbaur.com

Par téléphone au **0821/24 929 - 0** ou par email vertrieb@humbaur.com

*Prix de vente recommandé TVAC, hors frais de transport et documents du véhicule. Tous les prix indiqués sont des recommandations sans engagement du constructeur. Uniquement auprès des concessionnaires participants. Les données techniques fournies sont approximatives et se réfèrent au véhicule de série sans accessoires. Nous déclinons toute responsabilité concernant les erreurs. Illustrations similaires, certaines d'entre elles montrent des équipements différents ou spéciaux. Version 06/2024_V1

*Prix de vente recommandé TVAC, hors frais de transport et documents du véhicule. Tous les prix indiqués sont des recommandations sans engagement du constructeur. Uniquement auprès des concessionnaires participants. Les données techniques fournies sont approximatives et se réfèrent au véhicule de série sans accessoires. Nous déclinons toute responsabilité concernant les erreurs. Illustrations similaires, certaines d'entre elles montrent des équipements différents ou spéciaux. Version 06/2024_V1

HUMBAUR
EASY
DUTYL'EXPERTISE D'UN PRO
HAUTEMENT COMPÉTENT**HS 105020**

Remorques TP, remorques surbaissées tandem

CARACTÉRISTIQUES TECHNIQUES

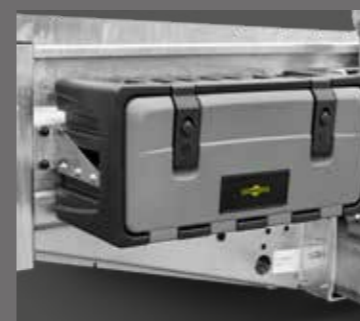
Dimensions intérieures	5000 × 2010 × 350 mm
Poids total aut.	11 900 kg
Charge utile	9340 kg
Hauteur de chargement	700 mm

seulement
17 790 EUR*
au lieu de 20 815 EUR*

VÉHICULE DE STOCK
DISPONIBLE
IMMÉDIATEMENT



Illustrations similaires, certaines d'entre elles montrent des équipements différents ou spéciaux.



Fonctionnalité élaborée et accessoires utiles

VERSION

- ESSIEUX**
- Essieux de fabricants réputés ; SMB
- SUSPENSION**
- Suspension parabolique nécessitant peu d'entretien avec équilibrage de charge
- PNEUMATIQUES**
- Pneus selon le choix du fabricant sur jante en acier
- SYSTÈME DE FREINAGE**
- Système de freinage ABS conforme à la directive ECE
 - avec fonction ALB
 - Connecteur ABS ISO 7638
 - Frein de stationnement à vis
 - 2 têtes d'accouplement non interchangeables rouge/jaune ISO 1728
- SYSTÈME ÉLECTRIQUE**
- Système d'éclairage multivoltage en version LED ; Connecteur 15 pôles pour l'éclairage
- DISPOSITIF DE TRACTION**
- Tube de traction avec œillet de remorquage à vis DIN Ø 40 mm, galvanisé, réglable en continu via la manivelle
- CADRE**
- Cadre de châssis massif, soudé, galvanisé à chaud
 - Construction basse, surface de chargement juste entre les roues
 - Parois avant et latérales fixes, galvanisées à chaud
 - Ranchers d'angle insérables à l'arrière
- SOL**
- Revêtement de sol constitué de madriers en bois tendre de 40 mm
- RAMPES**
- 2 rampes en acier rabattables, galvanisées, déplaçables latéralement
 - Revêtement des rampes constitué de madriers en bois tendre de 40 mm
 - Vérin de rampe 1 ressort pneumatique par rampe
 - Rampe sécurisée au niveau des ranchers arrière
- SUPPORT**
- Treuil à engrenage renforcé 12 tonnes avec vitesse sous charge et vitesse accélérée
 - 2 supports sur le châssis, rabattables et télescopiques
- ÉQUIPEMENT SUPPLÉMENTAIRE**
- Garde-boue en acier avec protections antiprojection
 - Protection anticollision latérale solidement fixée, depuis le début du pont jusqu'au 1er essieu
 - Marquages de gabarit sur les côtés et à l'arrière
 - 2 cales avec support
 - Place pour le numéro d'immatriculation sur deux lignes

**Besoin d'un financement ?**

Nous vous soumettrons volontiers une offre de financement adaptée à vos besoins !



Vous avez des questions ou souhaitez un conseil personnalisé ? N'hésitez pas à nous contacter !



Offres promotionnelles valables uniquement en France et Belgique

**Besoin d'un financement ?**

Nous vous soumettrons volontiers une offre de financement adaptée à vos besoins !



Vous avez des questions ou souhaitez un conseil personnalisé ? N'hésitez pas à nous contacter !



Offres promotionnelles valables uniquement en France et Belgique

Par téléphone au **0821/24 929 - 0** ou par email vertrieb@humbaur.com

Par téléphone au **0821/24 929 - 0** ou par email vertrieb@humbaur.com

HUMBAUR
EASY
DUTYAUTRES POINTS FORTS
MANDEZ MAINTENANT!

HUK

Benne basculante

Les bennes HUK sont disponibles avec 1 ou 2 essieux. Ces remorques se caractérisent notamment par leur pont en tôle galvanisée avec timon en V et leurs anneaux d'arrimage intégrés. Leur angle de basculement est de 45 degrés. Tous les modèles peuvent être équipés d'une pompe électrique et de rehausses grillagées ou pleines en aluminium.



HS

Remorques TP

Vous devez régulièrement transporter des machines de chantier ou des excavatrices de poids léger ou moyen ? La conception massive du modèle HS en fait une benne idéale pour vos besoins de transport quotidiens. Sa faible hauteur de charge facilite le chargement. Grâce à ses garde-boues accessibles et à ses feux protégés, il convient tout particulièrement à un usage quotidien.

HDrive P Disponible également avec suspension parabolique **HDrive P** !



HBT / HBTZ

Remorques TP tandem

Lorsque vous êtes en déplacement sur les chantiers, vous avez besoin d'une remorque qui vous offre des possibilités de transport inhabituelles. Notre remorque tandem HBT NS vous permet de transporter vos machines de construction via des rampes rabattables et déplaçables sur les côtés. Son châssis spécial avec équilibrage oscillant assure un chargement et une conduite sécurisés également sur des terrains de mauvaise qualité.

La remorque multifonction HBTZ BS diffère du modèle HBT BS surtout par ses pneus jumelés (8 pneus au lieu de 4). Il en résulte une charge utile nettement plus élevée. Grâce à sa faible hauteur de charge et aux rampes repliables et déplaçables latéralement, de série, elle peut être chargée facilement et en toute sécurité dans de nombreuses situations. Choisissez entre une surface de chargement droite ou inclinée.



HUMBAUR
EASY
DUTYAUTRES POINTS FORTS
MANDEZ MAINTENANT!

HTD

Remorque surbaissée à sellette d'attelage

Un classique avec une surface de chargement coudée ou droite. Verrouillages twist-lock en option et la surface de chargement droite est parfaite pour le transport de conteneurs. La surface de chargement coudée sert de butée dans la zone de transfert pour les véhicules à roues ou à chenilles. Vous pouvez abaisser la partie arrière, y ajouter des supports et rouler sur les rampes d'accès massives.

Le modèle haut de gamme à quatre essieux arrière abaissable de la série HTD possède également un essieu arrière abaissable pour un accès particulièrement facile. Choisissez parmi les trois hauteurs possibles pour la flèche de remorque.

La remorque surbaissée à sellette d'attelage HTD à 5 essieux accueille facilement des pelles mécaniques, des machines de chantier et les équipements les plus lourds jusqu'à 40 t. Les rampes d'accès très plates pouvant être actionnées hydrauliquement assurent un chargement sûr.



HTS

Semi-remorques surbaissées

Transporter facilement et en toute sécurité les véhicules de chantiers tels que des pelles mécaniques, des chargeuses sur roues, des finisseurs de routes ou des équipements lourds. En outre, la semi-remorque surbaissée HTS est également idéale pour le transport de conteneurs.



Réglage immédiat de différentes largeurs d'accès, mécanique ou hydraulique en option

HD

Remorque pour matériel de construction à plateau tournant

La combinaison de la plateforme et du plateau tournant répond non seulement avec brio aux normes de l'industrie, mais impressionne également par des détails bien pensés et une large gamme d'accessoires. La solution de transport optimale pour vos palettes de matériau.





IMPOSSIBLE N'EST PAS SA DEVISE

HUMBAUR
EASY
DUTY



CONSTRUCTION / GÉNIE CIVIL
JARDIN / AMÉNAGEMENT PAYSAGER
L'EXPERTISE D'UN PRO
HAUTEMENT COMPÉTENT



Votre contact Humbauro le plus proche

Avez-vous des questions concernant cette remorque ou une autre remorque de notre gamme, ou alors souhaitez-vous une assistance personnelle ? N'hésitez pas à nous contacter.

Par téléphone au **0821 / 24 929 - 0** ou par courriel à l'adresse **info@humbauro.com**

* Illustrations similaires. Nos conditions générales de livraison et de paiement sont applicables conformément aux informations disponibles sur humbauro.com/agb. Valables uniquement pour l'Allemagne. Sous réserve de modifications et d'erreurs. Toutes les informations sont fournies sans garantie. Images : Humbauro GmbH, Adobe Stock, Version 06/24 V1