

COMPLEET ASSORTIMENT

Bouwaanhangwagens en -kippers



De perfecte
aanhangers
voor elke
bouwproject



Laat u overtuigen

Onze argumenten maken het u gemakkelijk om een overtuigd aanhanger van de hoogwaardige Humbaur-producten te worden.



Ik ben en aanhanger!

„Omdat een HUMBAUR veel verdrag.“

35 jaar ervaring

Al meer dan 35 jaar behoren wij tot de toonaangevende fabrikanten van autoaanhangers. Meer dan 1.000.0000 trailers hebben sinds de oprichting ons bedrijfsterrein verlaten. Inmiddels produceren wij elk jaar zo'n 60.000 exemplaren. Deze schat aan ervaring herkent u in elke door ons gemaakte aanhanger.

Hoge kwaliteit

Robuust en duurzaam – zo moet een aanhanger zijn. Wij bereiken dit doel met uitstekende componenten en een eersteklas verwerking. Voordat wij een aanhanger uitleveren, controleren wij deze grondig.

Veelzijdige transportoplossingen

Ons aanbod dekt een bijzonder breed toepassingsgebied. Of u nu een aanhanger zoekt voor privédoeleinden of zakelijke doeleinden: bij ons vindt u het passende model voor de meest uiteenlopende toepassingen. Kies uit een toegestaan totaalgewicht van 750 kg tot 55 t.

Grote keuze aan accessoires

U stelt zeer individuele eisen aan uw trailer? Met veel bijpassende accessoires kan iedereen de uitgebreide standaarduitrusting aan zijn behoeften aanpassen.

Actieve klantenservice

Uw vakhandelaar in de buurt staat voor u klaar bij trailers tot 3,5 t. Bezitters van trailers vanaf 5 t totaalgewicht kunnen onze directe service gebruiken. Of u een reserveonderdeel nodig hebt, of een vraag over het gebruik hebt - wij en uw dealer ter plaatse staan voor u klaar.

Hoogwaardige componenten

Kwaliteit zit hem in de details - Humbaur gebruikt daarom uitsluitend hoogwaardige componenten van gerenommeerde fabrikanten. Wij wisselen continu ervaringen uit met onze leveranciers. Zo kunnen wij de producten voortdurend optimaliseren.

Inhoudsopgave

Laat u overtuigen	2
Overzicht	4

Tandem dieplader

HS 6,5 t.....	8
HS 10 t.....	12

Tandem hooglader

HBT BE 10 t.....	16
HBT BS 10 t.....	20
HBTZ BS 13 t.....	24
HBTZ BS 19 t.....	28

Tandem driewegkipper

HTK 7,5 t.....	32
HTK 10 t.....	38
HTK 13 t.....	42
HTK 18 t.....	46
Grindkipper HTK 19.....	50

HD 18	54
-------------	----

Onze accessoires	58
Sterk door ervaring	62



De Serie 10 000

Tandem-Diep- en Hooglader voor elke toepassing



Tandem-Dieplader HS van 6,5 t

Hij is licht, zodat hij meer zware apparatuur kan transporteren. Wij hebben hem tegen roest beschermd, zodat hij lang meegaat. Uw bouw- machines rijden in een zeer vlakke oprijhoek over stabiele en duurzame opritten veilig op de laadvloer. U kunt de tandemdieplader HS aan verschillende koppelingshoogten aanpassen.



Tandem-Dieplader HS van 10 t

De grote broer van de tandemdieplader HS vanaf 5 t maakt een nog hoger draagvermogen mogelijk. Beide bieden verder dezelfde functionaliteit. De standaard in de bodem van de brug geïntegreerde vastsjormogelijkheden garanderen een optimaal vastgezette lading.



Tandem-Hooglader HBT BE van 10 t

Hebt u soms een aanhanger nodig voor pallets, dan weer voor bouwmachines en een andere keer voor bouw materiaal? Met de tandemdieplader HBT BE bent u voor ieder doel goed uitgerust. Met zijn uittrekbare steunvoeten en de optionele, inschuifbare opritten ondersteunt hij u bij elk werk en machinetransport.



Tandem-Hooglader HBT BS van 10 t

Als u in onbegaanbaar terrein onderweg bent, hebt u een bouwmachinetransporter nodig die u ongewone transportmogelijkheden biedt. Op onze tandemdieplader HBT BS kunt u uw bouwmachines over uitklapbare en zijwaarts verschuifbare opritten laten rijden. Zijn speciale chassis met slingercompensatie zorgt voor veilig laden en rijden, ook op een slechte ondergrond.



Tandem-Hooglader HBTZ BS van 13 t

U herkent hem aan de dubbele banden: De tandem-dieplader HBTZ BS onderscheidt zich van de HBT BS vooral wat betreft het hogere draagvermogen. Door de lage laadhoogte en de standaard uitklapbare en zijwaarts verschuifbare opritten kan hij in veel situaties veilig en gemakkelijk worden geladen. Kies tussen een rechte en een schuine laadvloer.



Tandem-Hooglader HBTZ BS van 19 t

Onze tandemdiepladers van de HBTZ BS-serie zijn met een gegalvaniseerd chassis zeer duurzaam. Uitklapbare steunvoeten zorgen voor veiligheid bij het laden en lossen. Benut de talrijke mogelijkheden om de lading vast te sjoeren en u kunt zich ook onderweg veilig voelen. Met ons brede extra assortiment kunt u de HBTZ geheel aan uw eisen aanpassen!

De Serie 10 000

Tandem driewegkippers van 5 tot 19 ton en transporteurs van bouwmaterialen



Tandem-Driewegkippers HTK van 7,5 t

De 3-zijdige kippers die uw vertrouwen verdienen: Zijn unieke kantelbrug is bestand tegen de zwaarste belastingen en ook geconcentreerde belastingen. De uitschuifbare steunvoeten of optioneel verkrijgbare aluminium opritten die in een in het chassis ingebouwde schacht worden opgeborgen, zorgen ervoor dat de aanhanger vrijwel onbeperkt in de bouw kan worden gebruikt.



Tandem-Driewegkippers HTK van 10 t

De HTK van 10 t totaalgewicht is de variabele allrounder. Hij overtuigt met zijn 5-traps hardverchromde cilinder en het motorhydraulische 3-zijdige kipmechanisme. Hij heeft een massief, gelast en gegalvaniseerde frame voor optimale stabiliteit en veiligheid. De bodem van de brug is gemaakt van 4 mm fijnkorrelig staal. De 500 mm hoge boordwanden met centrale vergrendeling zijn aan de zij- en achterkant neerklapbaar, verwijderbaar en pendelend uitgevoerd.



Tandem-Driewegkippers HTK van 13 t

Met 13,6 ton toelaatbaar totaalgewicht neemt de HTK vanaf 13 t misschien net de extra lading op die u nodig hebt. Hij is uitermate geschikt voor trekvoertuigen van meer dan 7,49 t. En ondanks het hoge totaalgewicht kunt u hem met een 40 mm groot trekkoog gebruiken. Deze modellen overtuigen vooral door hun royaal gedimensioneerde frame van het chassis en de kantelbrug en garanderen maximale belastbaarheid en duurzaamheid.



Tandem-Driewegkippers HTK van 18 t

De grootste en zuinigste van onze driewegkippers heeft een voor zijn klasse aangenaam lage laadhoogte en 600 mm hoge valwanden voor een groot laadvolume. De extra brede banden zorgen voor een lage bodemdruk en laten u ook op een slechte ondergrond veilig doorrijden.



Grindkipper HTK tot 19 t

Met een toelaatbaar totaalgewicht van 19 ton is de HTK 19 niet alleen geschikt voor stortgoed zoals aarde, zand, grind en beton, maar ook voor bouwmaterialen zoals bakstenen en betonblokken. Op palletbreedte gebouwd, kan de 3-zijdige tandemkipper ook worden gebruikt voor het veilige transport van palletgoederen. Dankzij de optimale rij- en kipeigenschappen is hij ook een onmisbare helper juist bij heavy-duty toepassingen – en dat bij een relatief laag eigen gewicht.



HD 18 Bouw materiaal

Met de HD18 Baustoff heeft u een hoogwaardig vervaardigde en vooral betrouwbare aanhangwagen aan uw zijde. Vooral het thermisch verzinkte frame zorgt voor een hoge robuustheid en een lange levensduur. De combinatie van platform en draaischijf voldoet uiteraard aan alle industriële normen. Bovendien maken doordachte details de trailer gemakkelijk en comfortabel hanteerbaar in het dagelijks leven.

TANDEM-DIEPLADER HS van 6,5t





De onmisbare hulp bij de dagelijkse omgang met kleine bouwmachines

- | | |
|---|---|
| <p>1 Trekbuis met schroefsleepoog Ø 40 mm, verzinkt, traploos instelbaar via slinger</p> <p>2 Stevig en thermisch verzinkt frame, lage constructie, vaste, thermisch verzinkte kop- en zijwanden</p> <p>3 Vloerbedekking van 40 mm zachthouten planken</p> <p>4 Chassis met torsieveren</p> <p>5 Staande aluminium oprijplaten aan de achterzijde - zijdelings verplaatsbaar</p> <p>6 Luchtrem met ventiel, automatische lastafhankelijke rem ALB, verbindingsslagen met koppelingkoppen rood-geel, 24 V ABV systeem met spindel parkeerrem</p> | <p>7 15-polige stekker</p> <p>8 24 V verlichtingssysteem met meerkamerachterlichten, optimaal beschermd, en LED zijmarkeringslichten</p> <p>9 5 paar 2 t-sjorpunten in het buitenframe, 2 paar bevestigingspunten 3 t verzonken in de brugvloer</p> <p>10 2 telescopische uithouders op de opritten</p> <p>11 Robuuste, thermisch verzinkte stalen spatborden met anti-spuitsysteem, bescherming tegen zijdelingse aanrijdingen, contourmarkeringen aan de zijkanten en achterkant</p> <p>12 2 keggen met houder</p> <p>13 Zwaar automatisch steunwiel</p> |
|---|---|



TANDEM-DIEPLADER HS van 6,5t

Toelaatbare totale massa in kg	Model	Totale afmetingen in mm	Binnenmaat in mm	Laadvermogen in kg	Laadhoogte in mm	Oprijhoek	Banden in inch
6500	HS 654020 BS	6210 x 2545 x 2800	4000 x 2000	4900	630	15°	215/75 R17,5
6500	HS 654520 BS	6700 x 2540 x 2860	4000 x 2000	4850	630	15°	215/75 R17,5
7500	HS 754020 BS	6210 x 2550 x 2860	4000 x 2000	5600	630	16°	215/75 R17,5
7500	HS 754520 BS	6710 x 2550 x 2860	4000 x 2000	5500	630	16°	215/75 R17,5

Wij behouden ons het recht voor technische wijzigingen aan te brengen. Alle afmetingen zijn bij benadering en hebben betrekking op het standaardvoertuig zonder accessoires. Extra uitrusting verandert het tarragewicht en het laadvermogen!





Accessoires (optioneel)

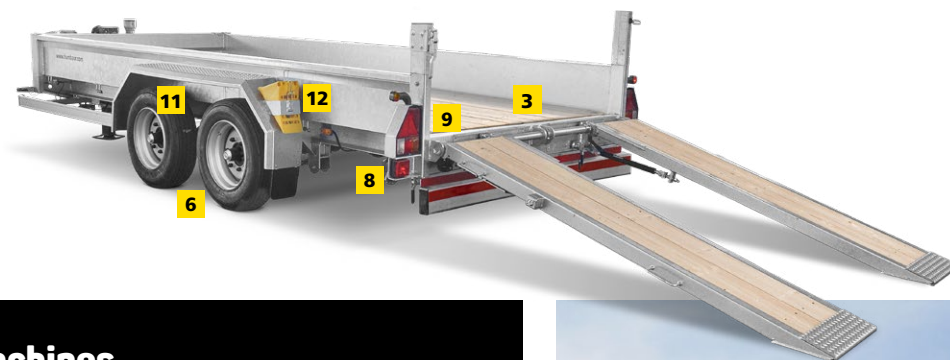
- Reservewiel met Houder
- Duomatic-koppeling
- Trekoog Ø 50 mm
- Dissel voor verschillende lengtes en koppelingshoogtes
- Zwenkbaar trekoog met Ø 40/50 mm trekoog
- Lichtinstallatie 12 V
- Stopcontact 7-polig aan de achterkant
- Achteruitlicht (extra)
- Werklicht
- Zwaailicht incl. stopcontact 7-polig
- Zwaailicht LED
- Zeefdrukbodem
- Stalen traanplaat verzinkt
- Steunblok aan de voorwand
- Gereedschapskist van stalen platen
- Waarschuwbord voor's nachts parkeren
- Markeringsborden achterkant
- Insteekbare achterwand

Verdere accessoires op aanvraag

- 1 Aan de zijkant verschuifbare opritten, optioneel insteekwand
- 2 Plastic gereedschapskist
- 3 In de bodem van de brug verzinken slijprijden

TANDEM-DIEPLADER HS van 10t





De onmisbare hulp bij de dagelijkse omgang met kleine bouwmachines

- 1 Trekbuis met schroefsleepoog Ø 40 mm, gegalvaniseerd, traploos instelbaar via slinger
- 2 Stevige, thermisch verzinkte gelaste constructie voor optimale stabiliteit en veiligheid, vaste, dragende, verzinkte kop- en zijwanden
- 3 Vloerbedekking van 40 mm zachthouten planken
- 4 Assen met trommelrem, onderhoudsvrije paraboolvering voor een optimale vermogensbalans
- 5 Massieve, thermisch verzinkte stalen oprijplaten, zijdelings verplaatsbaar, van thermisch verzinkt geprofileerd traliewerk (HS 89) en houten vlonders (HS 10), gasdrukplaten
- 6 Luchtrem met ventiel, automatische lastafhankelijke rem ALB lastafhankelijke rem ALB, verbindingsslansen met koppelingsskopen rood-geel, ABV remsysteem met spindel parkeerrem
- 7 15-polige stekker
- 8 24 V verlichtingssysteem met meerkamerachterlichten, optimaal beschermd, en LED zijmarkeringslichten
- 9 2 paar siorpunten 6 t verzonken in de brugvloer, 6 paar siorpunten 2 t in het buitenframe
- 10 2 telescopische uithouders op de opritten
- 11 Robuuste, thermisch verzinkte stalen spatborden met antispuitsysteem, bescherming tegen zijdelingse aanrijdingen, contourmarkeringen aan de zijkanten en achterkant
- 12 2 keggen met houder
- 13 Versterkte steunlier van 12 ton - aangedreven met last en snelheid 2x stempels, opvouwbaar en telescopisch bij de oprijplaten de hellingen



TANDEM-DIEPLADER HS van 10t

Toelaatbare totale massa in kg	Model	Totale afmetingen in mm	Binnenmaat in mm	Laadvermogen in kg	Laadhoogte in mm	Oprijhoek	Banden in inch
11 900	HS 106020 BS	8090 x 2550 x 3090	6000 x 2010	8950	705	16°	215/75 R17,5
11 900	HS 105020 BS	7090 x 2550 x 3090	5000 x 2010	9500	705	16°	215/75 R17,5
11 900	HS 106020 BS Freestransport	8420 x 2550 x 3300	6000 x 2010	8560	705	15°	215/75 R17,5

Wij behouden ons het recht voor technische wijzigingen aan te brengen. Alle afmetingen zijn bij benadering en hebben betrekking op het standaardvoertuig zonder accessoires. Extra uitrusting verandert het tarragewicht en het laadvermogen!





Accessoires (optioneel)

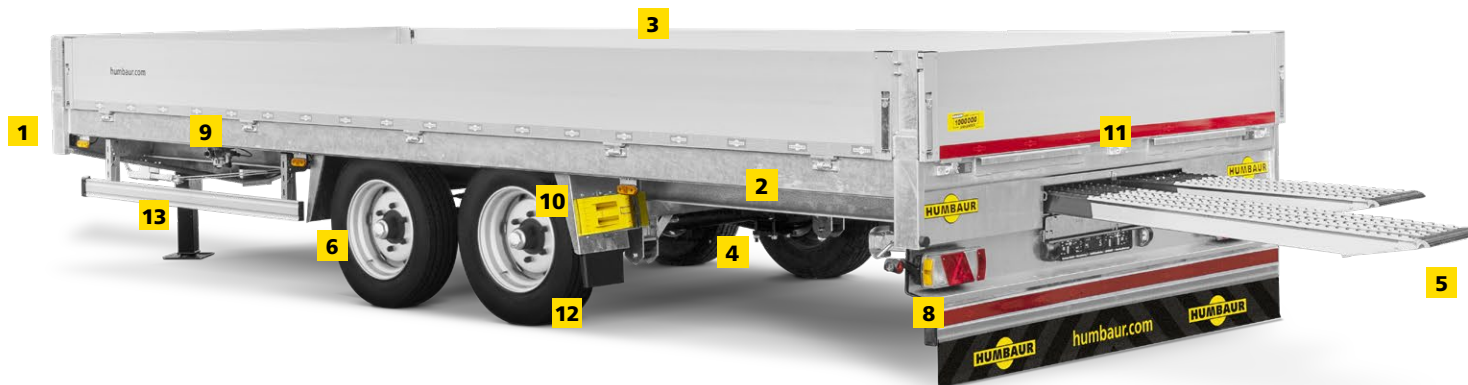
- Reservewiel met houder
- Duomatic-koppeling
- Trekoog Ø 50 mm
- Dissel voor verschillende lengtes en koppelingshoogtes
- Zwenkbaar trekoog met Ø 40/50 mm trekoog
- Lichtinstallatie 12 V
- Stopcontact 7-polig aan de achterkant
- Achteruitlicht (extra)
- Werklicht
- Zwaailicht incl. stopcontact 7-polig
- Zwaailicht LED
- Zeefdrukbodem
- Stalen tranplaat verzinkt
- Steunblok aan de vorrwand
- Gereedschapkist van stalen platen
- Waarschuwbord voor's nachts parkeren
- Markeringsborden achterkant
- Insteekbare achterwand
- Opritten net tralierooster of zacht houten planken
- Belasting tot 11,9t
- Brede opritten

Verdere accessoires op aanvraag

- 1 Massief ondersteel voor hoge geconcentreerde belastingen / freestransport
- 2 Volledig inklapbare opritten met lage oprijhoek
- 3 Verend hefmechanisme
- 4 Stalen scheurplaat bodem

TANDEM-HOOGLADER HBT BE van 10t





De tandemhoogglader met intrekbare aluminium oprijplaten

- 1 Centrale buis met schroefsleepoog Ø 40 mm, gegalvaniseerd, traploos instelbaar via slinger
- 2 Massief, gelast en thermisch verzinkt frame voor optimale stabiliteit en veiligheid, geanodiseerd geanodiseerd aluminium, neerklapbaar aan de zijanten en achterkant, verwijderbaar, hoeksteunen kunnen voor en achter worden ingestoken
- 3 Vloerbedekking van 40 mm zachthouten planken
- 4 assen met trommelrem, onderhoudsvrije paraboolvering voor een optimale vermogensbalans
- 5 Optionele aluminium oprijplaten, intrekbaar
- 6 Pneumatische rem met ontlastingsventiel, automatisch, lastafhankelijk rem ALB, verbindingsslangen met koppelingsskopen rood-geel, ABV remsysteem met spindel parkeerrem
- 7 15-polige stekker
- 8 24 V Lichtenanlage mit Mehrkammerrückleuchten, optimal geschützt, und LED Seitenmarkierungsleuchten
- 9 24 V verlichtingssysteem met meerkamerachterlichten, optimaal beschermd, en LED zijmarkeringslichten 9 Sjørpunten 6 t verzonken in de brugvloer (2 paar / 5,2 m; 3 paar / 6,2 m) Sjørpunten 2 t in het buitenframe (6 paar / 5,2 m; 7 paar / 6,2 m)
- 10 Spatborden met antispray, bescherming tegen zijdelingse aanrijdingen stijf
- 11 Vergrendelbare montageschacht voor optionele aluminium oprijplaten
- 12 2 keggen met houder
- 13 Versterkte steunlier van 12 ton met tandwieloverbrenging met last en snelkoppeling steunpoten links- en rechtsachter het chassis opklapbaar op het chassis



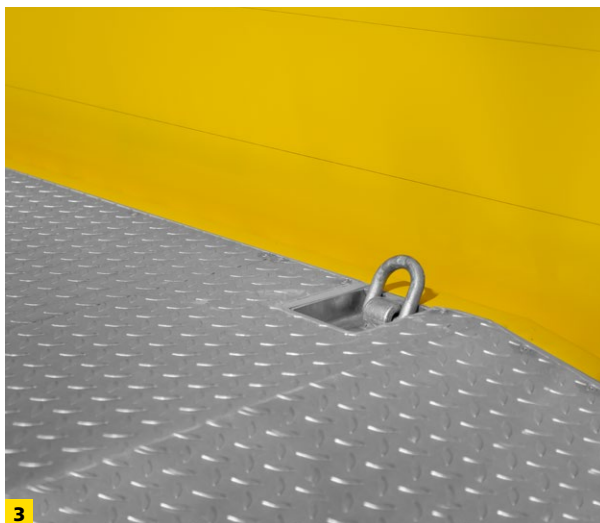
TANDEM-HOOGLADER HBT BE ab 10t

Toelaatbare totale massa in kg	Model	Totale afmetingen in mm	Binnenmaat in mm	Laadvermogen in kg	Laadhoogte in mm	Oprijshoek	Banden in inch
11 900	HBT 105224 BE	7100 x 2550 x 1290	5260 x 2460	9150	920	15°	215/75 R17,5
11 900	HBT 106224 BE	8100 x 2550 x 1290	6260 x 2460	9150	920	15°	215/75 R17,5

Wij behouden ons het recht voor technische wijzigingen aan te brengen. Alle afmetingen zijn bij benadering en hebben betrekking op het standaardvoertuig zonder accessoires. Extra uitrusting verandert het tarragewicht en het laadvermogen!



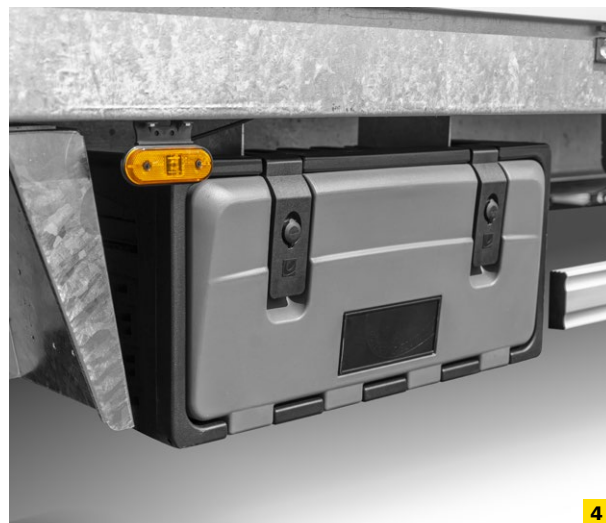
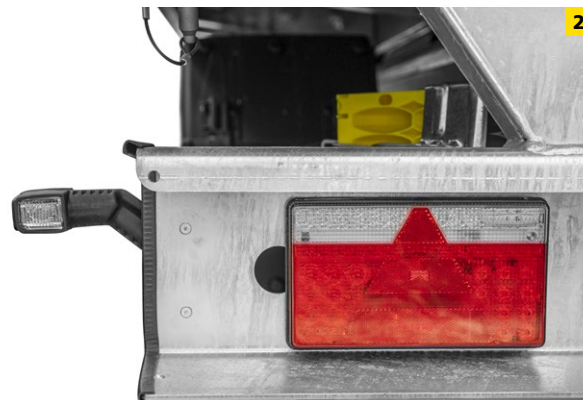
1



3

- 1 Massieve voorwand met stalen rooster (optie)
- 2 Multi-voltage licht- en remsysteem (optie)
- 3 Sjorpunten 6 t verzonken in de brugvloer
- 4 Plastic gereedschapskist

2



4

Accessoires (optioneel)

- Reservewiel met houder
- Duomatic-koppeling
- Veerremcilinder
- Trekoog Ø 50 mm
- Dissel voor verschillende lengtes en koppelingshoogtes
- Zwenkbaar trekoog Ø 40/50 mm trekoog
- Lichtinstallatie 12 V
- Stopcontact 7-polig aan de achterkant
- Achteruitlicht (extra)
- Werklicht
- Zwaailicht incl. stopcontact 7-polig
- Zwaailicht LED
- Zeefdrukbodem
- Stalen traanplaat verzinkt
- Gedeelde aluminium boordwanden
- Stalen boordwanden met verzinkte middenrongen
- Rambeveiliging tegen vorkheftrucks
- H-onderstel met stalen rooster
- Ronghouders
- Insteekrongen
- Steunblok aan de voorwand
- Kunststof gereedschapskist
- Waarschuwbord voor's nachts parkeren
- Markeringsborden achterkant
- Inschuifbare aluminium opritten
- Containervergrendelung
- Belasting tot 11,9 t
- Multi-Voltage licht- en remsysteem (optie), beide 12 - 24 V

Verdere accessoires op aanvraag

TANDEM-HOOGLADER HBT BS van 10t





Onze tandemhooglander met neerklapbare oprijplaten

- 1 Centrale buis met schroefsleepoog Ø 40 mm, gegalvaniseerd, traploos instelbaar via slinger
- 2 Massief, gelast en thermisch verzinkt frame voor optimale stabiliteit en veiligheid, geanodiseerd geanodiseerd aluminium, neerklapbaar aan de zijkanten en achterkant, verwijderbaar, hoeksteunen kunnen voor en achter worden ingestoken
- 3 Vloerbedekking van 40 mm zachthouten planken
- 4 Assen met trommelrem, onderhoudsvrije paraboolvering voor een optimale vermogensbalans
- 5 Oprijplaten van massief staal, gegalvaniseerd, zijdelings verplaatsbaar, oprijplaatbekleding van zachthouten vloer of optioneel rooster, gashefbrug
- 6 Pneumatische rem met terugslagklep, automatisch, lastafhankelijk remmen ALB lastafhankelijke rem ALB, verbindingsslangen met koppelingskoppen rood-geel, ABV remsysteem met spindel parkeerrem
- 7 15-polige stekker
- 8 24 V verlichtingssysteem met meerkamer-achterlichten, optimaal beschermd, en LED zijmarkeringslichten
- 9 Sjorpunten 6 t verzonken in de brugvloer (2 paar / 5,2 m; 3 paar / 6,2 m) Sjorpunten 2 t in het buitenframe (6 paar / 5,2 m; 7 paar / 6,2 m)
- 10 Spatborden met antispray, bescherming tegen zijdelingse aanrijdingen stijf
- 11 2 keggen met houder
- 12 Versterkte 12 t - tandwielsteunlier met belasting en snelle steunpoten die links- en rechtsachter opklapbaar zijn op het chassis



TANDEM-HOOGLADER HBT BS van 10t

Toelaatbare totale massa in kg	Model	Totale afmetingen in mm	Binnenmaat in mm	Laadvermogen in kg	Laadhoogte in mm	Oprijhoek	Banden in inch
11 900	HBT 106224 BS recht	8550 x 2540 x 2660	6200 x 2430	8900	920	16° *	235/75 R17,5
11 900	HBT 106224 BS afgeschuind	8550 x 2540 x 2660	6200 x 2430	8900	920	16° **	235/75 R17,5
11 900	HBT 105224 BS recht	7550 x 2540 x 2660	5200 x 2430	9050	920	16° *	235/75 R17,5
11 900	HBT 105224 BS afgeschuind	7550 x 2540 x 2660	5200 x 2430	9050	920	16° **	235/75 R17,5
11 900	HBT 136225 BS afgeschuind	8350 x 2550 x 3260	6200 x 2460	10 200	920	16° **	245/75 R17,5

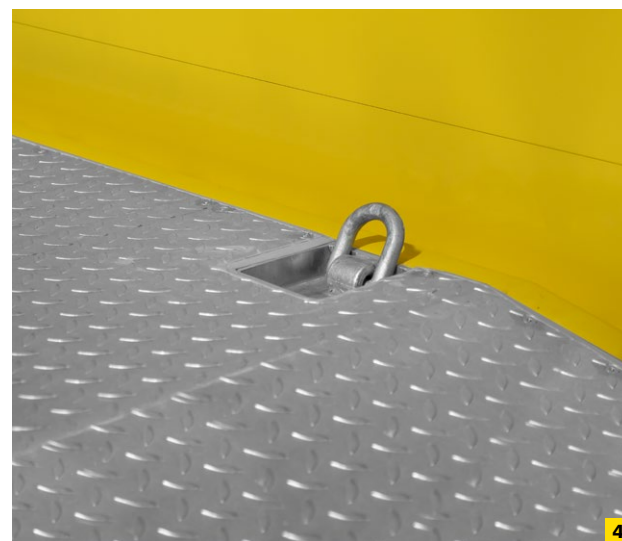
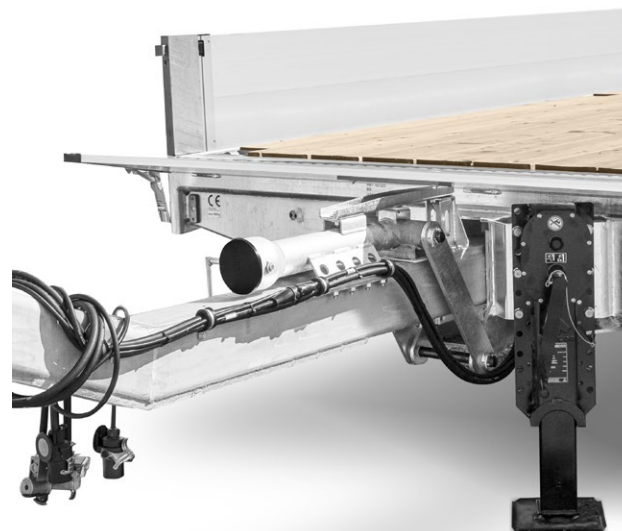
Wij behouden ons het recht voor technische wijzigingen aan te brengen. Alle afmetingen zijn bij benadering en hebben betrekking op het standaardvoertuig zonder accessoires. Extra uitrusting verandert het tarragewicht en het laadvermogen!

* met tweedelige oprijplaten ** met eendelige oprijplaten





3



4

- 1 Draaiend baken op de oprit links
- 2 In hoogte verstelbare disselsteun
- 3 Achterlicht
- 4 Sjorpunt 6 t

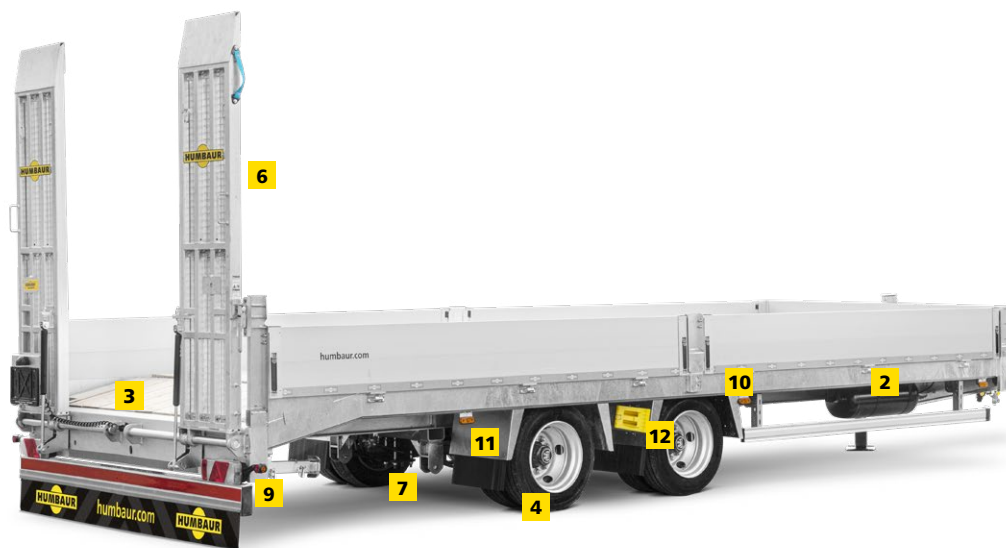
Accessoires (optioneel)

- Reservewiel met houder
- Duomatic-koppeling
- Veerremcilinder
- Trekoog Ø 50 mm
- Dissel voor verschillende lengtes en koppelingshoogtes
- Zwenkbaar trekoog met Ø 40/50 mm trekoog
- Lichtinstallatie 12 V
- Stopcontact 7-polig aan de achterkant
- Achteruitrijlicht
- Werklicht
- Zwaailicht incl. stopcontact 7-polig
- Zwaailicht LED
- Zeefdrukbodem
- Stalen traanplaat verzinkt
- Aluminium boordwanden met verzonken middenrongen
- Stalen boordwanden met verzonken middenrongen
- Rambeveiliging tegen vorkheftrucks
- H-onderstel met stalen rooster
- Ronghouders
- Insteekrongen
- Steunblok aan de voorwand
- Containervergrendeling
- Kunststof gereedschapskist
- Waarschuwbord voor's nachts parkeren
- Markeringsborden achterkant
- Insteekbare achterkant
- Opritten met tralierooster
- hydraulische opritheffer
- Belasting tot 11,9 t
- Multi-Voltage licht- en remsysteem (optie), beide 12 - 24 V

Verdere accessoires op aanvraag

TANDEM-HOOGLADER HBTZ BS van 13t





Lage laadhoogte door standaard dubbele banden

- 1 Centrale buis met schroefsleepoog \varnothing 40 mm, verzinkt, traploos instelbaar via slinger
- 2 Massief, gelast en thermisch verzinkt frame voor optimale stabiliteit en veiligheid, geanodiseerd geanodiseerd aluminium, neerklapbaar aan de zijkanten en achterkant, verwijderbaar, hoeksteunen kunnen voor en achter worden ingestoken
- 3 Vloerbedekking van 40 mm zachthouten planken
- 4 Assen met trommelrem, onderhoudsvrije paraboolvering voor een optimale vermogensbalans
- 5 Standaard dubbele banden
- 6 Massieve oprijplaten van gegalvaniseerd staal, zijdelings verplaatsbaar, Laadperronbekleding van zachthouten planken of optionele roosterbekleding, Krik op gas
- 7 Luchtrem met ontlastklep, automatisch, lastafhankelijk rem men ALB lastafhankelijke rem ALB, verbindingsslagen met koppelingskoppen
- 8 rood-geel, ABV remsysteem met spindel parkeerrem
- 9 15-pins aansluitstekker
- 10 24 V verlichtingssysteem met meerkamer-achterlichten, optimaal beschermd, en LED zijmarkeringslichten
- 11 Sjorpunten 6 t verzonken in de brugvloer (3 paar / 6,2 m; 4 paar / 7,2 m) Sjorpunten 2 t in het buitenframe (7 paar / 6,2 m; 8 paar / 7,2 m)
- 12 Spatborden met spatbescherming, bescherming tegen zijdelingse aanrijdingen stijf
- 13 2 keggen met houder
- 14 Versterkte 12 t - tandwielsteunlier met last en snel steunpoten die links- en rechtsachter opklapbaar zijn op het chassisam Fahrgestell



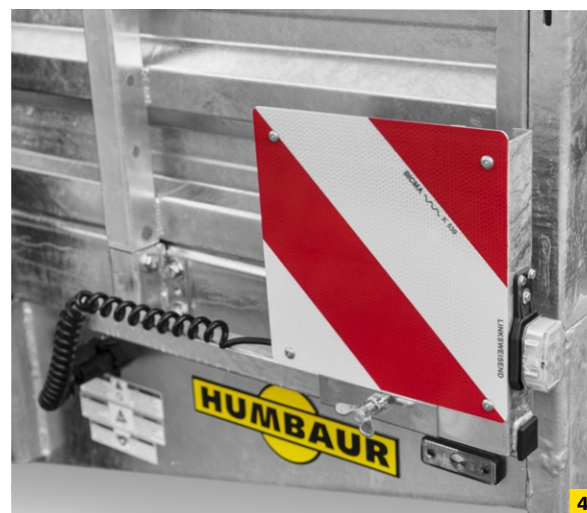
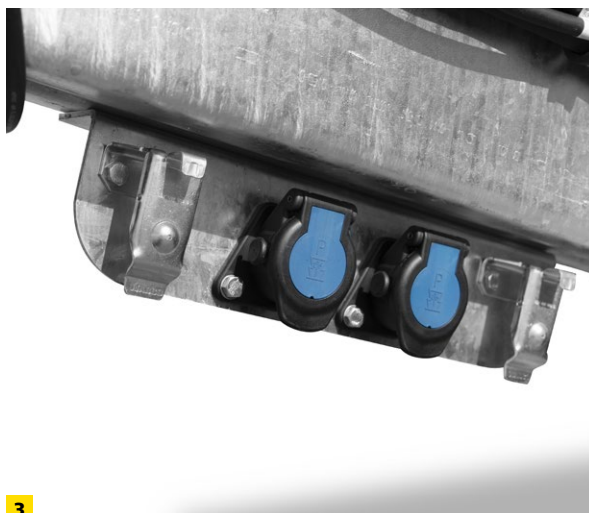
TANDEM-HOOGLADER HBTZ BS van 13t

Toelaatbare totale massa in kg	Model	Totale afmetingen in mm	Binnenmaat in mm	Laadvermogen in kg	Laadhoogte in mm	Oprijhoek	Banden in inch
13 600	HBTZ 137224 BS recht	9560 x 2530 x 2610	7240 x 2430	9800	850	16° *	205/75 R17,5
13 600	HBTZ 137224 BS afgeschuind	9560 x 2530 x 2610	7240 x 2430	9800	850	16° **	205/75 R17,5
13 600	HBTZ 136224 BS recht	8560 x 2530 x 2610	6240 x 2430	10 000	850	16° *	205/75 R17,5
13 600	HBTZ 136224 BS afgeschuind	8560 x 2530 x 2610	6240 x 2430	10 000	850	16° **	205/75 R17,5

Wij behouden ons het recht voor technische wijzigingen aan te brengen. Alle afmetingen zijn bij benadering en hebben betrekking op het standaardvoertuig zonder accessoires. Extra uitrusting verandert het tarragewicht en het laadvermogen!

* met tweedelige oprijplaten ** met eendelige oprijplaten





- 1 Gegalvaniseerde oprijplaten met optionele roosterbekleding
- 2 Zwenkbaar sleepoog met diameter 40/50 mm sleepoog
- 3 Stekkerhouder met stopcontacten
- 4 uittrekbare waarschuwingsborden

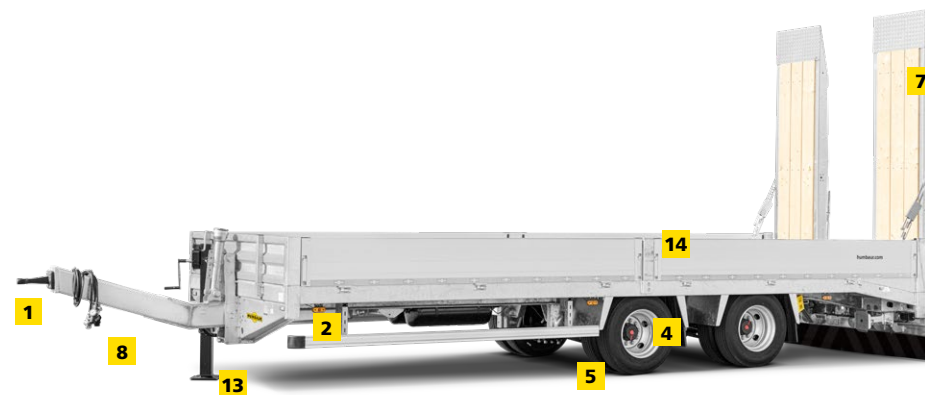
Accessoires (optioneel)

- Reservewiel met houder
- Duomatic-koppeling
- Veerremcilinder
- Trekoog Ø 50 mm
- Dissel voor verschillende lengtes en koppelingshoogtes
- Zwenkbaar trekoog met Ø 40/50 mm trekoog
- Lichtinstallatie 12 V
- Stopcontact 7-polig aan de achterkant
- Achteruitrijlicht
- Werklicht
- Zwaailicht incl. stopcontact 7-polig
- Zwaailicht LED
- Zeefdrukbodem
- Stalen traanplaat verzinkt
- Aluminium boordwanden met verzonken middenrongen (standaard bij 7,2m model)
- Stalen boordwanden met verzonken middenrongen
- Rambeveiliging tegen vorkheftrucks
- H-onderstel met stalen rooster
- Ronghouders
- Insteekrongen
- Steunblok aan de voorwand
- Kunststof gereedschapskist
- Waarschuwbord voor's nachts parkeren
- Markeringsborden achterkant
- Insteekbare aluminium achterwand
- Opritten met tralierooster
- hydraulische opritheffer

Verdere accessoires op aanvraag

TANDEM-HOOGLADER HBTZ BS van 19t





De perfecte hooglader voor alle veeleisende taken

- 1 Centrale buis met schroefsleepoog Ø 50 mm, gegalvaniseerd, traploos instelbaar via slinger
- 2 Massief, gelast en thermisch verzinkt frame voor optimale stabiliteit en veiligheid, geanodiseerd geanodiseerd aluminium, neerklapbaar aan de zijanten en achterkant, verwijderbaar, hoeksteunen kunnen voor en achter worden ingestoken
- 3 Vloerbedekking van 40 mm zachthouten planken
- 4 Assen met trommelremmen, luchtvering (incl. hef- en daalinrichting)
- 5 Standaard dubbele banden
- 6 EBS-luchtrem met dubbel ontluichtingsventiel, verbindingsslagen met rood/gele koppelingsskopen, automatisch antiblokkeersysteem ABV antiblokkeersysteem, remsysteem met veerbelaste accumulator
- 7 Oprijplaten van massief staal, gegalvaniseerd, zijdelings verplaatsbaar, hellingbaan van zachthouten planken, gashefbrug
- 8 15-pins aansluitstekker
- 9 24 V verlichtingssysteem met meerkamer-achterlichten, optimaal beschermd, en LED zijmarkeringslichten
- 10 Sjorpunten 6 t verzonken in de brugvloer (3 paar / 6,2 m; 4 paar / 7,2 m) Sjorpunten 2 t in het buitenframe (7 paar / 6,2 m; 8 paar / 7,2 m)
- 11 Spatbord met antispray
- 12 2 keggen met houder
- 13 Versterkte steunlier van 12 ton met tandwieloverbrenging met last en snelkoppeling steunpoten die links- en recht-sachter kunnen worden ingeklapt op het chassis
- 14 Optioneel met gedeelde aluminium / stalen zijwanden met middensteunen



TANDEM-HOOGLADER HBTZ BS van 19t

Toelaatbare totale massa in kg	Model	Totale afmetingen in mm	Binnenmaat in mm	Laadvermogen in kg	Laadhoogte in mm	Oprijhoek*	Banden in inch
19 000	HBTZ 197224 BS recht	9360 x 2550 x 3860	7200 x 2450	13 700	870	14°	235/75 R17,5
19 000	HBTZ 197224 BS afgeschuind	9360 x 2550 x 3690	7200 x 2450	13 700	870	11°	235/75 R17,5
19 000	HBTZ 196524 BS recht	8480 x 2550 x 3860	6500 x 2450	14 300	870	14°	235/75 R17,5
19 000	HBTZ 196524 BS afgeschuind	8480 x 2550 x 3690	6500 x 2450	14 300	870	11°	235/75 R17,5
21 000	HBTZ 216524 BS afgeschuind	8700 x 2550 x 3710	6500 x 2450	16 300	870	13°	235/75 R17,5
21 000	HBTZ 217224 BS afgeschuind	9400 x 2550 x 3710	7250 x 2540	16 200	870	13°	235/75 R17,5

Wij behouden ons het recht voor technische wijzigingen aan te brengen. Alle afmetingen zijn bij benadering en hebben betrekking op het standaardvoertuig zonder accessoires. Extra uitrusting verandert het tarragewicht en het laadvermogen!
 * met oprijplaten uit één stuk





- 1 Draaiend baken op oprit links
- 2 Plastic gereedschapskist
- 3 Oprijplaten van massief staal, gegalvaniseerd, zijdelings verplaatsbaar, Vlonders van zachthouten planken



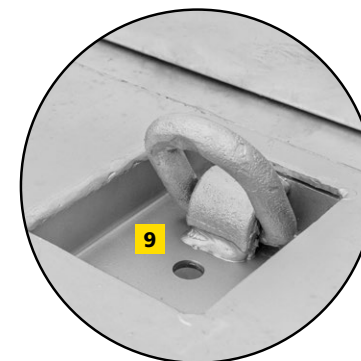
Accessoires (optioneel)

- Reservewiel met houder
- Duomatic-koppeling
- Dissel voor verschillende lengtes en koppelingshoogtes
- Zwenkbaar trekoog met Ø 40/50 mm trekoog
- Lichtinstallatie 12 V
- Stopcontact 7-polig aan de achterkant
- Achteruitlicht (extra)
- Werklicht
- Zwaailicht incl. stopcontact 7-polig
- Zwaailicht LED
- Zeefdrukbodem
- Vloer met geribbelde staalplaten
- Rambeveiliging tegen vorkheftrucks
- H-onderstel met stalen rooster
- Ronghouders
- Insteekrongen
- Steunblok aan de voorwand
- Kunststof gereedschapskist
- Waarschuwbord voor's nachts parkeren
- Markeringsborden achterkant
- Insteekbare aluminium achterwand
- Opritten met tralierooster
- hydraulische opritheffer
- Multi-Voltage licht- en remsysteem (optie), beide 12 - 24 V

Verdere accessoires op aanvraag

TANDEM-DRIEWEGKIPPER HTK van 7,5 t





De tandemhooglader met intrekbare aluminium oprijplaten

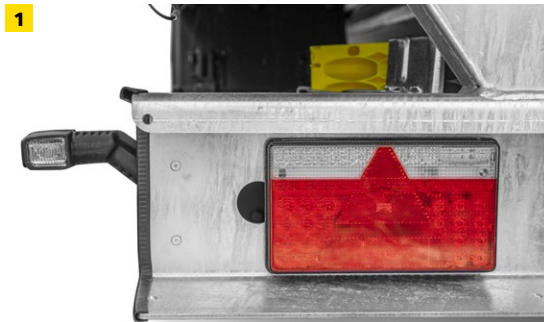
- | | |
|--|---|
| <ul style="list-style-type: none"> 1 Thermisch verzinkt chassis en brugframe 2 Stalen valwanden van 400 mm hoog, opklapbaar en verwijderbaar aan de zijkenen en achterkant verwijderbaar, achteroverhellend zijwaarts zwenkend met centrale vergrendeling; massief stalen voorwand, verwijderbaar 3 Parabolisch geveerde assen 4 In het chassisframe geïntegreerde montageschacht voor optionele aluminium oprijplaten 5 4-traps telescopische cilinder 6 Hydraulische aansluiting met één circuit, bediening via het trekkende voertuig | <ul style="list-style-type: none"> 7 Pendelklep achteraan met centrale vergrendeling 8 Vloerplaat van 4 mm dik thermisch verzinkt plaatstaal 9 2 paar 3 t sjorringen verzonken 10 3 paar 1 t sjorpunten verzonken 11 24 V, spatwaterdichte en trillingsvrije lampen 15-polige stekker 12 Optioneel elektrohydraulisch systeem 12 V met accu en handpomp 13 Pneumatische rem met ontlastingsventiel, automatisch, lastafhankelijk lastafhankelijke rem ALB, verbindingsslangen met koppelingkoppen rood-geel, automatisch antiblokkeersysteem ABV, rem-systeem met spindel parkeerrem |
|--|---|

TANDEM-DRIEWEGKIPPER HTK van 7,5 t

Toelaatbare totale massa in kg	Model	Totale afmetingen in mm	Binnenmaat in mm	Laadvermogen in kg	Laadhoogte in mm	Kantelhoek (zijwaarts/achterwaarts)	Banden in inch
7500	HTK 754020	6040 x 2200 x 1400	4000 x 2030 x 400	5600	920	45°/48°	215/75 R17,5

Technische Änderungen vorbehalten. Alle Maßangaben sind ca. Werte und beziehen sich auf das Serienfahrzeug ohne Zubehör. Zusatzausstattung verändert das Eigengewicht und die Nutzlast!





- 1 Optionale Multi-Voltage Licht- und Bremsanlage
- 2 Aluminium Auffahrampen mit patentierter Verriegelung
- 3 zusätzliche Rückfahrcheinwerfer
- 4 Kunststoff-Werkzeugkasten

Accessoires (optioneel)

- Reservewiel met houder
- Duomatic-koppeling
- Veerremcilinder (blokkeerrem met spil vervalt)
- Trekoog Ø 50 mm
- Schwenkzugöse mit Ø 40/50 mm Zugöse
- Deichsel für verschiedene Längen
und Kupplungshöhen
- Lichtinstallatie 12 V
- Multi-Voltage licht- und remsysteem (optie),
beide 12 - 24 V
- EBS-systeem in 12 V en 24 V
- Stopcontact 7-polig aan de achterkant
- Elektrohydraulische installatie 12 V met
accu en handpomp
- Achteruitlicht (extra)
- Werklicht
- Zwaailicht incl. stopcontact 7-polig
- Zwaailicht LED
- Vleugel deur i.p.v. achterklep
- Opzetboordwanden
- Stalen ipzetroosters
- Kunststof gereedschapskist
- Waarschuingsbord voor's nachts parkeren
- Markeringsborden achterkant
- Brugbeveiligingssteub
- Afdeknet
- Zijwaartse aanrijbeveiliging
- Aluminium opritten metgepatenteerde
vergrendeling

Verdere accessoires op aanvraag





TANDEM-DRIEWEGKIPPER HTK van 10 t





Een drievoudige kipper die uw vertrouwen verdient

- 1 Centrale buis met schroefsleepoog Ø 40 mm, gegalvaniseerd, traploos instelbaar via slinger
- 2 Solide, gelast en thermisch verzinkt frame voor optimale stabiliteit en veiligheid; brugvloer van 4 mm fijnkorrelig staal, niet-verwisselbare kantellagerbouten
- 3 Lasergelaste zijden van kwaliteitsstaal 500 mm, aan de zijkanen en achterkant neerklapbaar, afneembaar en zwenkbaar met centrale vergrendeling, voorwand uitneembaar
- 4 Brugframe thermisch verzinkt met langsliggers, kruis- en diagonaalverbindingen voor hoge stabiliteit en puntbelastingen
- 5 optioneel: zijwanden gegrond en geschilderd met hoge kwaliteit 2K-verf voor optimale corrosiebescherming, afgedichte holtes, éénkleurige lakafwerking in RAL naar wens
- 6 Motorisch hydraulische driewegkipper, vijftraps, cilinder met slagbegrenzing
- 7 Assen met trommelrem, onderhoudsvrij parabolische ophanging voor een optimaal lastenevenwicht
- 8 Luchtrem met terugslagklep, automatische, lastafhankelijke rem ALB, verbindingsslangen met koppelingkoppen rood-geel, automatisch antiblokkeersysteem ABV, remsysteem met spindelparkeerrem
- 9 15-polige stekker
- 10 24 V verlichtingssysteem met meerkamer-achterlichten en LED zijmarkeringslichten
- 11 Sjorpunten 3 t verzonken in de brugvloer (4 paar / 4,5 m; 5 paar / 5,0 m; 6 paar / 5,5 m)
- 12 Spatbord met antispray
- 13 2 keggen met houder
- 14 Versterkte 12 t tandwielsteunlier met lading en snelle versnelling



TANDEM-DRIEWEGKIPPER HTK van 10 t

Toelaatbare totale massa in kg	Model	Totale afmetingen in mm	Binnenmaat in mm	Laadvermogen in kg	Laadhoogte in mm	Oprijhoek	Banden in inch
11 900	HTK 104522	6460 x 2350 x 1475	4520 x 2220	8900	990	45°/48°	235/75 R17,5
11 900	HTK 105024	6990 x 2550 x 1475	5035 x 2420	8550	990	45°/48°	235/75 R17,5
11 900	HTK 105524	7460 x 2550 x 1475	5535 x 2420	8500	990	43°/41°	235/75 R17,5

Wij behouden ons het recht voor technische wijzigingen aan te brengen. Alle afmetingen zijn bij benadering en hebben betrekking op het standaardvoertuig zonder accessoires. Extra uitrusting verandert het tarragewicht en het laadvermogen!





Accessoires (optioneel)

- Reservewiel met houder
- Duomatic-koppeling
- Veerremcilinder
- Trekoog Ø 50 mm
- Zwenkbaar trekoog met Ø 40/50 mm trekoog
- Dissel voor verschillende lengtes en koppelingshoogtes
- Lichtinstallatie 12 V
- Multi-Voltage licht- en remsysteem (optie), beide 12 - 24 V
- Stopcontact 7-polig aan de achterkant
- Achteruitlicht (zusätzlich)
- Werklicht
- Zwaailicht incl. stopcontact 7-polig
- Zwaailicht LED
- Afsluitplaat voor brug
- Vleugel deur i.p.v. achterklep
- Opzetboardwanden
- Stalen opzetroosters
- Kunststof gereedschapskist
- Waarschuwingsborden voor's nachts parkeren
- Markeringsborden achterkant
- Brugbeveiligingssteun
- Afdeknet
- Zijwaarste aanrijbeveiliging
- Aluminium opritten metgepatenteerde vergrendeling
- Brede banden
- Belasting tot 11,9 t

Verdere accessoires op aanvraag

TANDEM-DRIEWEGKIPPER HTK van 13 t





Ontworpen voor maximale draagkracht en variabiliteit

- 1 Centrale buis met geschroefd sleepoog Ø 40 mm, gegalvaniseerd, traploos instelbaar via slinger
- 2 Solide, gelast en thermisch verzinkt frame voor optimale stabiliteit en veiligheid; brugvloer van 4 mm fijnkorrelig staal, niet-verwisselbare kantellagerbouten
- 3 Lasergelaste zijden van kwaliteitsstaal 500 mm, aan de zijanten en achterkant neerklapbaar, afneembaar en zwenkbaar met centrale vergrendeling, voorwand uitneembaar
- 4 Brugframe thermisch verzinkt met langsliggers, kruis- en diagonaalverbindingen voor hoge stabiliteit en puntbelastingen
- 5 Zijwanden gegrond en geschilderd met hoogwaardige 2-componentenlak voor optimale corrosiebescherming, afgedichte holtes, geschilderd in RAL-kleur naar wens
- 6 Motor-hydraulisch driewegkipwerktuig, vijftraps, cilinder met slagbegrenzing
- 7 Assen met trommelrem, onderhoudsvrij parabolische ophanging voor een optimale compensatie van de belasting
- 8 Luchtrem met terugslagklep, automatische, lastafhankelijke rem ALB, verbindingsslangen met rood/gele koppelingsskopen, automatische antiblokkeersysteem ABV, remsysteem met spindelparkeerrem
- 9 15-pins aansluitstekker
- 10 24 V verlichtingssysteem met meerkamer-achterlichten en LED zijmarkeringslichten
- 11 Sjørpunten 3 t verzonken in de brugvloer (4 paar / 4,5 m; 5 paar / 5,0 m; 6 paar / 5,5 m)
- 12 Spatborden met antispray
- 13 2 keggen met houder
- 14 Versterkte 12 t tandwielsteunlier met belasting en overdrive

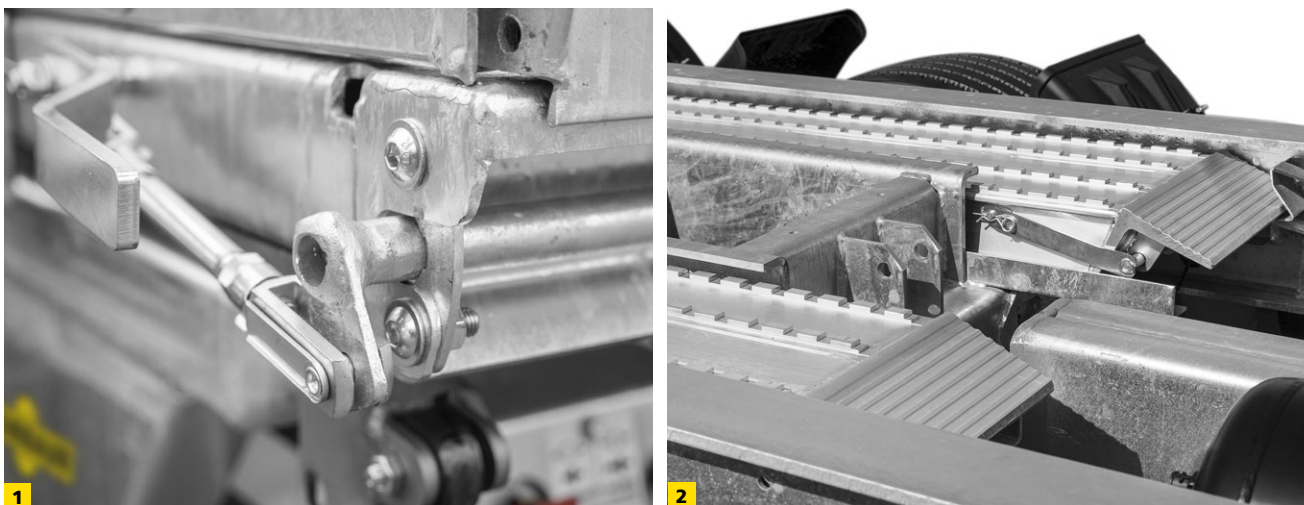


TANDEM-DRIEWEGKIPPER HTK van 13 t

Toelaatbare totale massa in kg	Model	Totale afmetingen in mm	Binnenmaat in mm	Laadvermogen in kg	Laadhoogte in mm	Kantelhoek (zij/achter)	Banden in inch
13 000	HTK 135024 L	7020 x 2550 x 1500	5040 x 2420	9500	970	45°/48°	235/75 R17,5
14 400	HTK 145524	7450 x 2550 x 1610	5540 x 2420	10 300	1070	45°/48°	235/75 R17,5
14 400	HTK 145024	6950 x 2550 x 1610	5040 x 2420	10 600	1070	45°/48°	235/75 R17,5

Wij behouden ons het recht voor technische wijzigingen aan te brengen. Alle afmetingen zijn bij benadering en hebben betrekking op het standaardvoertuig zonder accessoires. Extra uitrusting verandert het tarragewicht en het laadvermogen!





- 1 Handmatige centrale vergrendeling voor zijwanden
- 2 Onder de laadvloer ingeschoven oprijplanken (optie)



Accessoires (optioneel)

- Reservewiel met houder
- Duomatic-koppeling
- Veerremcilinder
- Trekoog Ø 50 mm
- Zwenkbaar trekoog met Ø 40/50 mm trekoog
- Dissel voor verschillende lengtes en koppelingshoogtes
- Lichtinstallatie 12 V
- Multi-Voltage licht- en remsysteem (optie), beide 12 - 24 V
- Stopcontact 7-polig aan achterkant
- Achteruitlicht (extra)
- Werklicht
- Zwaailicht incl. stopcontact 7-polig
- Zwaailicht LED
- Afsluitplaat voor brug
- Vleugel deur i.p.v. achterklep
- Opzetboordwanden
- Stalen opzetroosters
- Kunststof gereedschapskist
- Waarschuwbord voor's nachts parkeren
- Markeringsborden achterkant
- Brugbeveiligingssteun
- Afdeknep
- Zijwaartse aanrijbeveiliging
- Aluminium opritten met geoatenteerde vergendeling
- Brede banden

Verdere accessoires op aanvraag

TANDEM-DRIEWEGKIPPER HTK van 18 t





Ontworpen voor zwaar gebruik

- 1 Centrale buis met geschroefd sleepoog Ø 50 mm, gegalvaniseerd, traploos instelbaar via slinger
- 2 Massief, gelast en thermisch verzinkt frame voor optimale stabiliteit en veiligheid; brugvloer van 4 mm fijnkorrelig staal, niet-verwisselbare kantellagerbouten
- 3 Lasergelaste zijden van kwaliteitsstaal 600 mm, aan de zijkanen en achterkant neerklapbaar, afneembaar en zwenkbaar met centrale vergrendeling, voorwand uitneembaar
- 4 Brugframe thermisch verzinkt met langsliggers, met langs-, dwars- en diagonaalverbindingen voor hoge en puntbelastingen
- 5 Zijwanden gegrond en geschilderd met hoogwaardige 2-componentenlak voor optimale corrosiebescherming, afgedichte holtes holtes, geschilderd in RAL-kleur naar wens
- 6 Motor-hydraulisch driewegkipperwerktuig, vijftraps, cilinder met slagbegrenzing
- 7 Assen met trommelrem, onderhoudsvrij parabolische ophanging voor een optimaal lastenevenwicht
- 8 Extra brede enkele banden voor lage bodemdruk
- 9 15-pins aansluitstekker
- 10 EEBS luchtrem met luchtvering, ALB remkrachtregelaar met parabolische ophanging, aansluitslangen met rood/gele koppelingkoppen, remsysteem met veerbelaste parkeerrem, standaard op EBS
- 11 24 V verlichtingssysteem met meerkamerachterlichten en LED zijmarkeringslichten
- 12 Bevestigingspunten 3 t verzonken in de brugvloer (5 paar / 5,0 m; 6 paar / 5,5 m)
- 13 Spatbord met antispray
- 14 2 keggen met houder
- 15 Versterkte 12 t tandwielsteunlier met lading en snelle versnelling



TANDEM-DRIEWEGKIPPER HTK van 18 t

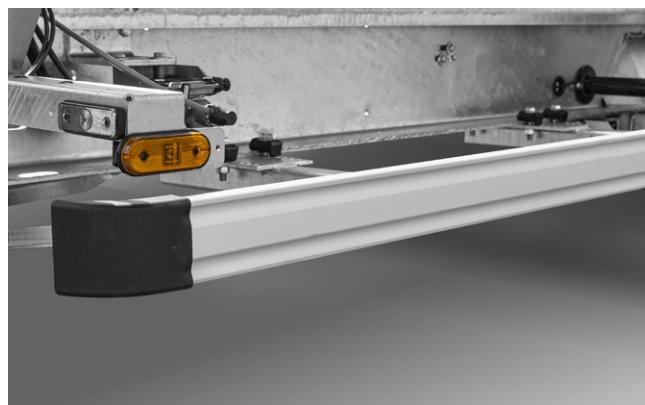
Toelaatbare totale massa in kg	Model	Totale afmetingen in mm	Binnenmaat in mm	Laadvermogen in kg	Laadhoogte in mm	Kantelhoek (zij/achter)	Banden in inch
18 000	HTK 185024 (met luchtvering)	6950 x 2550 x 1710	5040 x 2420	13 800	1135	45°/48°	435/50 R19,5
18 000	HTK 185524 (met luchtvering)	7450 x 2550 x 1710	5540 x 2420	14 100	1135	45°/48°	435/50 R19,5

Wij behouden ons het recht voor technische wijzigingen aan te brengen. Alle afmetingen zijn bij benadering en hebben betrekking op het standaardvoertuig zonder accessoires. Extra uitrusting verandert het tarragewicht en het laadvermogen!



Accessoires (optioneel)

- Reservewiel los
 - Duomatic-koppeling
 - Trekoog met Ø 40/50 mm trekoog
 - Dissel voor verschillende lengtes
en koppelingshoogtes
 - Lichtinstallatie 12 V
 - Multi-Voltage licht- en remsysteem (optie),
beide 12 - 24 V
 - Stopcontact 7-polig aan de achterkant
 - Achteruitlicht (extra)
 - Werklicht
 - Zwaailicht incl. stopcontact 7-polig
 - Zwaailicht LED
 - Afsluitplaat voor brug
 - Vleugel deur i.p.v. achterklep
 - Stalen opzetroosters
 - Kunststof gereedschapskist
 - Waarschuwbord voor's nachts parkeren
 - Markeringsborden achterkant
 - Brugbeveiligingssteun
 - Afdeknnet
 - Zijwaartse aanrijbeveiliging
 - Aluminium opritten met geoatenteerde vergendeling
 - Neerklapbare steunvoeten
- Verdere accessoires op aanvraag



TANDEM DRIEWEG GRINDKIPPER HTK TOT 19 T





De perfecte partner voor de veeleisende taken op de bouwplaats

- 1 Versterkte assen; kantelstabilisatie via elektronische luchtvering
- 2 Luchtrem met ontlastklep; luchtkoppelingskoppen (rood/geel); Automatische antiblokkerrem (ABV); EBS-remsysteem met veerrem Parkeerrem en aansluitstekker 24 Volt
- 3 Centrale buis geschroefd met DIN-schroef sleepoog Ø 50 mm
- 4 24 volt verlichtingssysteem met meerkamerachterlichten en LED-zijmarkeringslichten; 15-polige aansluitstekker (verlichting)
- 5 Massief gelast chassisframe voor optimale stabiliteit en veiligheid; thermisch verzinkt veiligheid; thermisch verzinkt
- 6 Brugvloer van 4 mm zeer slijtvast staal, HB 450; brugframe met langs- en dwarsverbindingen voor hoge stabiliteit; 4 kogelkantellagers met 2 niet-verwisselbare kantellagerbouten
- 7 Hardox®HB 450 valzijden 800 mm, zwenkbaar met centrale vergrendeling;

Eindwand vast; achterwand Hardox®HB 450 800 mm, zwenkbaar tussen twee stabiele staanders, met automatische achterklepontgrendeling; complete kipperopbouw KTL- en poedercoating, enkelkleurig in RAL

- 8 Versterkt 12 tot. tandwielsteunlier met last en hoge snelheid, in rijrichting links
- 9 Hydraulische driewegkipper met bediening via trekkend voertuig (max. 200 bar); Drietrapscilinder, hydraulische insteek koppeling SVK BG3 als enkelvoudige aansluiting
- 10 2 paar halfronde spatborden
- 11 Ruimte voor een eenregelige nummerplaat

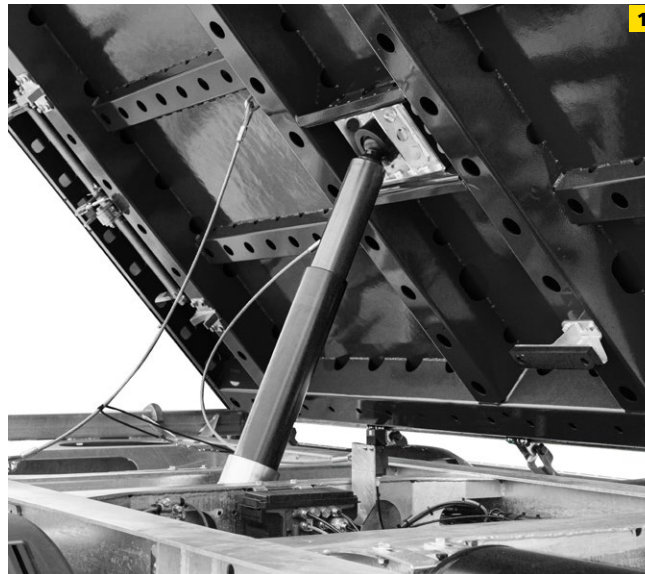
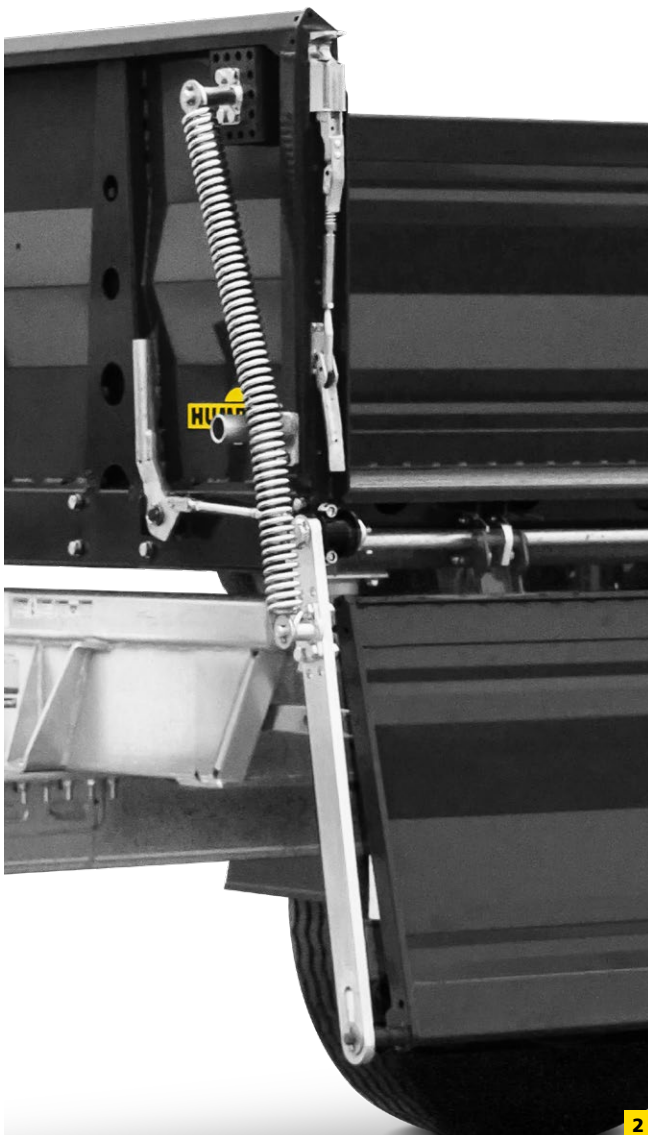


TANDEM DRIEWEG GRINDKIPPER HTK TOT 19 T

Toelaatbare totale massa in kg	Model	Totale afmetingen in mm	Binnenmaat in mm	Laadvermogen in kg	Laadhoogte in mm	Kantelhoek (zij/achter)	Banden in inch
19 000	HTK 195025	7000 x 2550 x 2400	5010 x 2420 x 800	15 000	1520	50°/50°	4x 385/65 R22,5

Wij behouden ons het recht voor technische wijzigingen aan te brengen. Alle afmetingen zijn bij benadering en hebben betrekking op het standaardvoertuig zonder accessoires. Extra uitrusting verandert het tarragewicht en het laadvermogen!





Accessoires (optioneel)

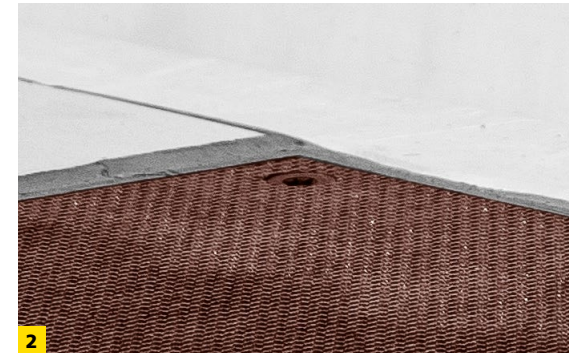
- Zijwanden Hardox® 450 hoogte 900 of 1000 mm
- Opvouwbaar met veerontlasting
- Aluminium valwanden hoogte 800, 900 of 1000 mm,
- Achterklep Hardox®
- Vloerplaat 5 of 6 mm, HB450
- Aslift voor 1e as
- SAF trommel- of schijfrem
- BPW trommel- of schijfrem
- Oprolbaar dekzeil met staand platform aan de voorwand
- Automatische daalfunctie bij kantelen
- 4 paar 4 t zwenkbare siorogen verzonken in de kiepvloer
- Bordmatic

Verdere accessoires op aanvraag

- 1 Drietraps telescopische cilinder
- 2 Opklapbare zijwand met Verlichting in de lente
- 3 Toegangsladder op eindwand

HD 18 Bouwmaterial





De optimale transportoplossing voor uw bouwmaterialpallets

- | | |
|--|------------------------------------|
| 1 Gelast chassisframe thermisch verzinkt in een dompelbad | 6 Gegalvaniseerde steunen |
| 2 Platformvloer van zeefdrukplaten van 27 mm | 7 Toegangstrappen op de achterwand |
| 3 Geperforeerd buitenframe met 2 ton sjorkracht per sjorpunt | 8 9 t assen met luchtvering |
| 4 Voorwand 1200 mm hoog | 9 EBS remsysteem |
| 5 Opklapbare aluminium valwanden 1000 mm hoog | |



HD 18 Bouwmateriaal

Toelaatbare totale massa in kg	Model	Totale afmetingen in mm	Binnenmaat in mm	Laadvermogen in kg	Laadhoogte in mm	Koppelingshoogte in mm	Banden in inch
18 000	HD 18 Baustoff	8900 x 2550 x 2485	7100 x 2480 x 1000	14 510	1285	800	4x 385/65 R22,5

GEMAKKELIJK LADEN EN LOSSEN

- VOLLEDIGE LAADBREEDTE
DANKZIJ GEDRAAIDE ACHTERBRUGGEN
- PRAKTISCHE TOEGANGSHULPMIDDELEN
- IDEAAL VOOR HET LADEN MET KRAAN EN VORKHEFTRUCK

MAXIMALE BELASTING

- VOOR HET GEWICHT
GEOPTIMALISEERD ONTWERP
- AANZIENLIJK HOGER LAADVERMOGEN
- ECONOMISCHE TRANSPORTOPLOSSING

BESTE VASTZETTEN VAN DE LADING

- TALRIJKE VASTZETPUNTEN
- SNEL EN FLEXIBEL
DANKZIJ GEPERFOREERD BUITENFRAME



**AUFBAU-
ZERTIFIKAT
CODE XL**



Accessoires (optioneel)

- Dropside tilhulpmiddelen
 - Verzonken toegangstrappen
 - 40 mm houten vloer
 - Scheurplaat op zeefdrukvloer
 - Bevestigingsband in het midden
 - Geschilderde zijpanelen en staanders
 - Plastic gereedschapskist
 - Reservewiel incl. houder
- Verdere accessoires op aanvraag



Lochaußenrahmen – besonders flexible Ladungssicherung



verzinkte Rungen



Bordwandbehilfen (Zubehör)



Klaptritt an der Heckklappe

Ons accessoireprogramma

Chassis



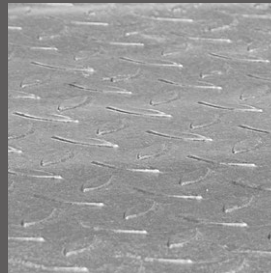
Trekboom met zwenk-
kop (Ø 40/50 mm)



Opzetboordwanden



Rambeveiliging voor
vorkheftrucks aan de zijkant



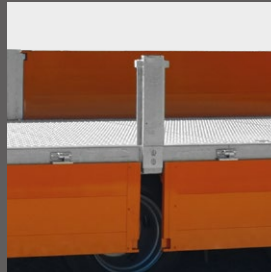
Bodem van stalen traanplaat



Liggende
disselhoogteverstelling



1-delig achterpaneel als deurblad



Zijboordwanden gedeeld, met
middenroning



Speciale trekbus



Ladder

Chassis



Intrekbaar waarschuwingsbord



2-delige scharnierende deur



Lier op de laadplaats



Geheel naar wens



CHASSIS



Afdeckzeil



Stortgoedletting



Zwenkbare sjierring



Steunpaal voor
Frezen transportband



Luchtvering met hef-/zakfunctie



Kunststof gereedschapkist onder
de ladder



Reservewielhouder aan de
voorwand (alleen in combinatie met stalen boordwand)



Reservewielhouder als mand
onder de laadvloer

Ons accessoireprogramma

Elektra / Verlichting



Duomatic-koppeling

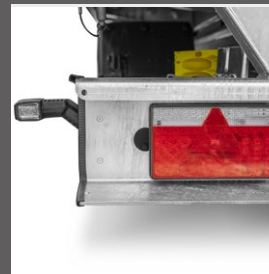


LED-verlichting

Elektra / Verlichting



Extra LED
werkklamp



Multi-voltage licht en
remsysteem (optioneel),
zowel 12 - 24 V



Extra Achteruitkijkspot



1 x 7-polig en 1 x
4-polige stekker
inclusief aansluitkabels



2 x 7-polige stekker incl.
Aansluitkabels



Geheel naar wens

Hellingen



Hydraulische krik



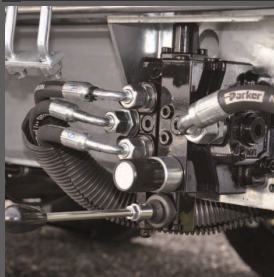
Brede opritten uit één stuk met stalen rooster



Hydraulische wand met stalen rooster



2 aluminium oprijplaten, onder de laadruimte intrekbare



Hydraulische controle



Sterk door ervaring

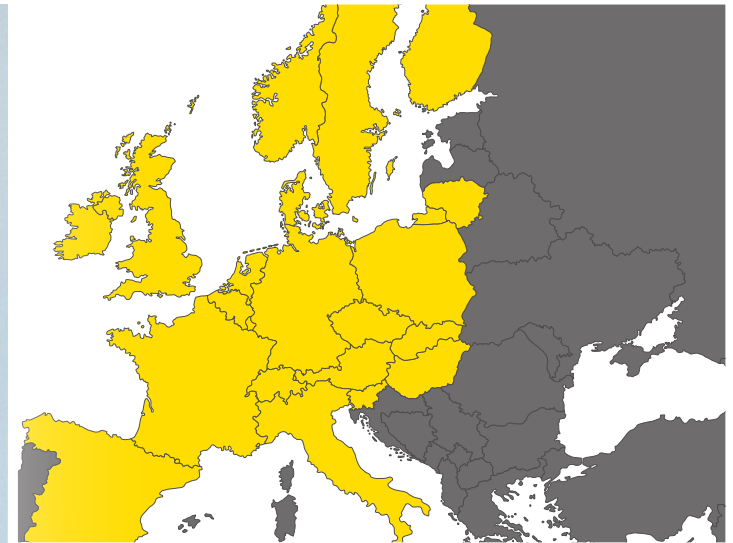
Humbaur wordt gekenmerkt door de kracht van **innovatie en** klantgerichte oplossingen. Met deze aanpak heeft de door de eigenaar geleide, middelgrote familieonderneming naar de **Europese top** gewerkt en biedt met ongeveer **420 verschillende aanhangerseriemodellen** van 750 kg tot 55 t voor zakelijke en particuliere klanten en 230 modellen van de FlexBox-voertuigopbouwen voor elk transportuitdaging een passende oplossing. In meer dan 35 jaar hebben wij samen met onze handelspartners en klanten een grote schat aan ervaring opgebouwd, die in elk van onze producten tot uiting komt – **in doordachte functies en details, grote gebruikersvriendelijkheid en hoog rijcomfort.**

Tot onze handelsmerken behoren robuuste en onderhoudsarme voertuigen met een uitgebreide standaarduitrusting, evenals een breed assortiment accessoires en ook de mogelijkheid om individuele oplossingen te realiseren.

Onze eigen competentie in de productie, van klein metalen onderdeel tot polyesterkap of sandwichpanelen, gecombineerd met kwaliteitscomponenten van gerenommeerde fabrikanten zorgt voor **duurzame producten met een hoge bestendigheid.**

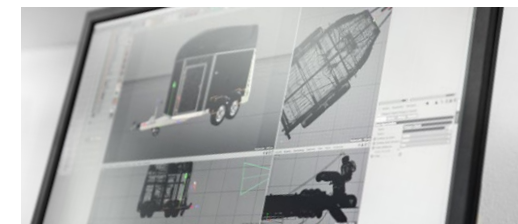


Ulrich Humbaur
Directeur



Samen met ons **partnernetwerk** bieden we u uitgebreide ondersteuning ter plaatse voor alle transportvragen. Samen vinden wij een passende oplossing voor uw transporttaak en zorgen we voor **service en onderhoud.**

Voordelige reparatiemogelijkheden en de **lange beschikbaarheid van reserveonderdelen behoren tot onze servicebelofte**, zodat u lang plezier hebt van uw aanhanger of voertuigopbouw.



Overtuigende kwaliteit

Wij hechten er grote waarde aan dat onze producten ook onder **zware omstandigheden** zonder onaangename verrassingen functioneren.

Daarom worden ze robuust geconstrueerd met de geschikte materialen in de gewenste gewichtsklasse. Op diverse testtrajecten simuleren wij het meest extreme gebruik van onze trailers. Met volledige belading testen wij de stabiliteit en bestendigheid van onderstel, frames en componenten. Zo zorgen wij voor de **uitstekende kwaliteit** van onze trailers.



Ons **kwaliteitsmanagementsysteem** is gecertificeerd conform **DIN EN ISO 9001:2015** en **KBA-ZM-A** en wordt regelmatig getest. Voor het segment voertuigopbouwen zijn wij bovendien door talrijke fabrikanten van bedrijfsvoertuigen als op- en ombouwpartner gecertificeerd. Door terugkerende controles en door onze producten kunnen wij **onze kwaliteitsbelofte** regelmatig documenteren.



Als klant profiteert u daardoor dubbel: **bij het gebruik en bij de verkoop.**





Ook op het web en veel meer op
humbaur.com/nl/downloads

Heeft u vragen over deze of een andere hanger uit ons
assortiment of wilt u persoonlijk advies?
We horen graag van u.

Per telefoon op **0821 / 24 929 - 0** of
per e-mail naar info@humbaur.com

UW HUMBAUR CONTACTPERSOON BIJ U IN DE BUURT

