

Montageanleitung Mounting instructions

Ersatzrad-Halter / Spare wheel holder

007.00171_V03-2017



Competence in Trailers

de / en

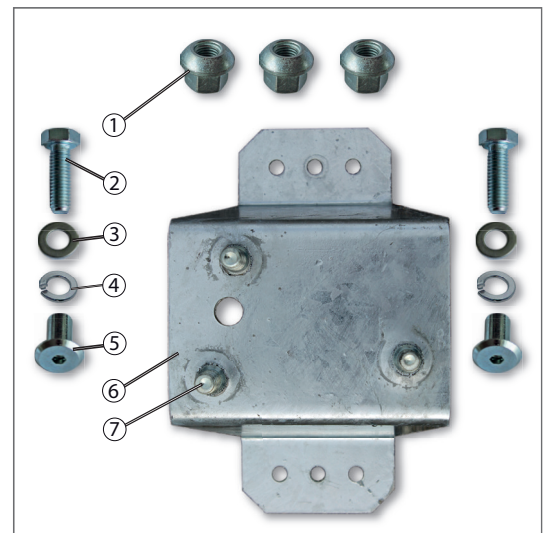
• Alle Abbildungen sind Musterabbildungen / All illustrations are representative.

720.00376

► Inhalt prüfen / Check content:

1. Kugelbundmutter / Ball bearing nut
2. Sechskantschraube, M8x20 / Hex bolt
3. Scheibe, A 8,4 / Washer
4. Federring, A8 / Spring ring
5. Aufsteckschraube, M8x20x23 / Screw on
6. Ersatzrad-Halter / Spare wheel holder
7. Radbolzen / Wheel studs

x3
x2
x2
x2
x2
x1
x3



Einsatz bei / can be used for:

HU • HUK

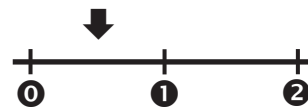
Gebote / Bid:



Gefahren / Dangers:

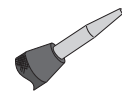
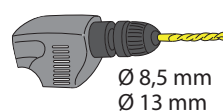
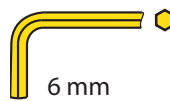
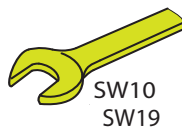


Montage - Schwierigkeitsgrad:
mounting - degree of difficulty:



0 ganz leicht / easy
1 mittelschwer / moderate
2 schwer / difficult

Sie brauchen / you need:



HU • HUK

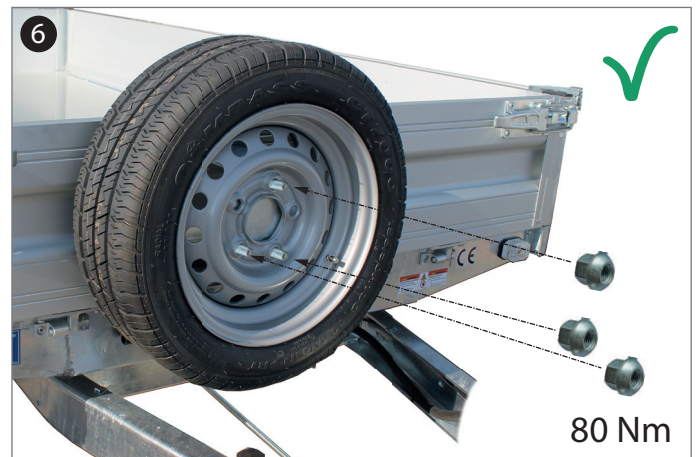
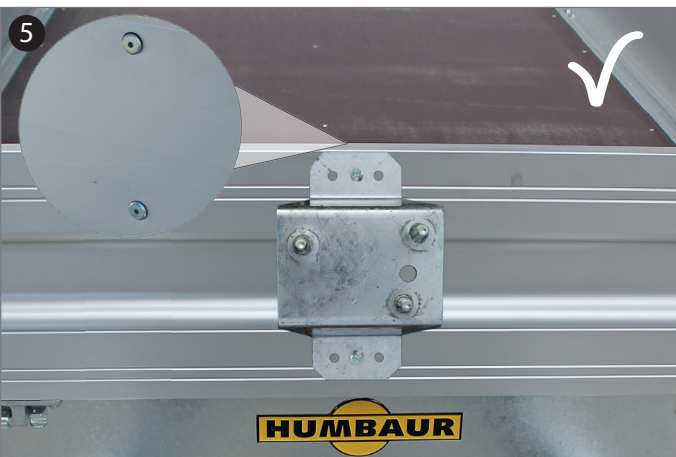
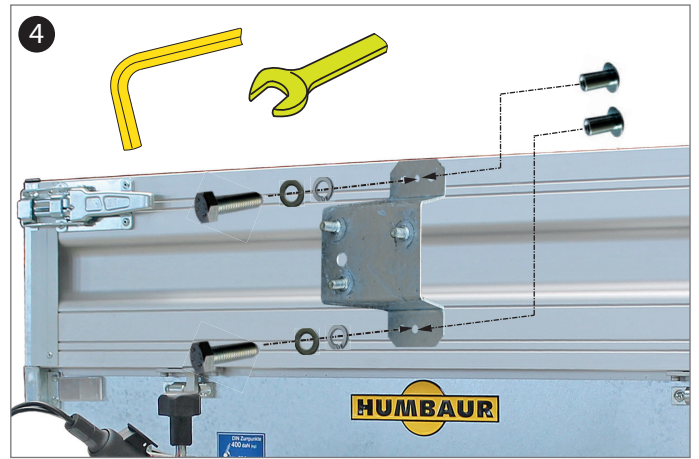
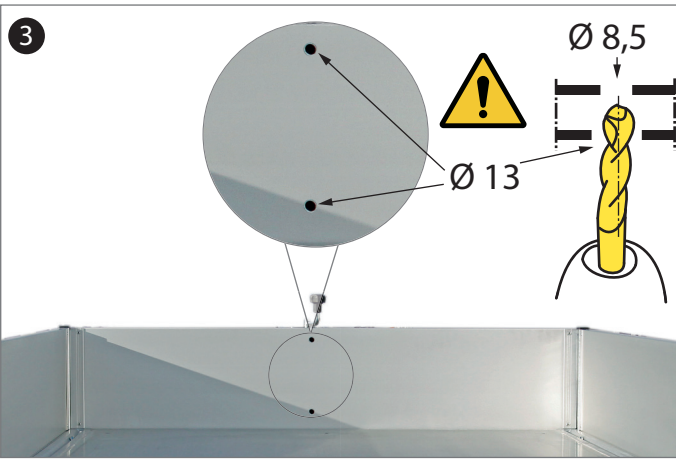
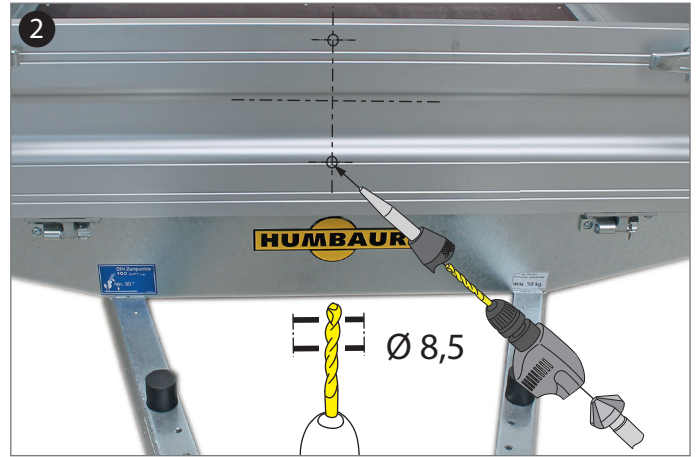
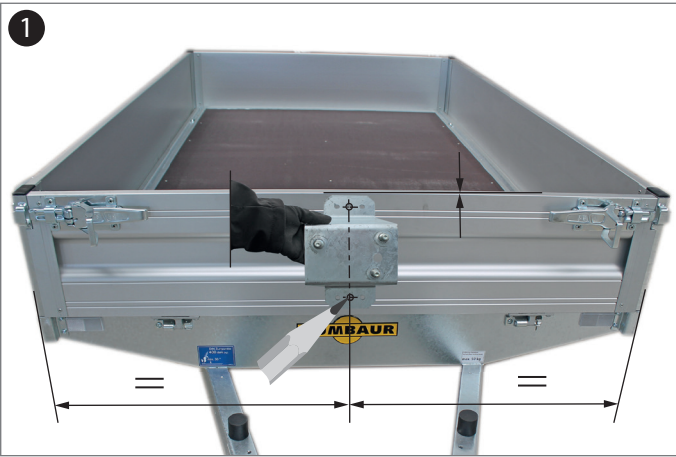
Anwendungsbeispiel / Example of application:

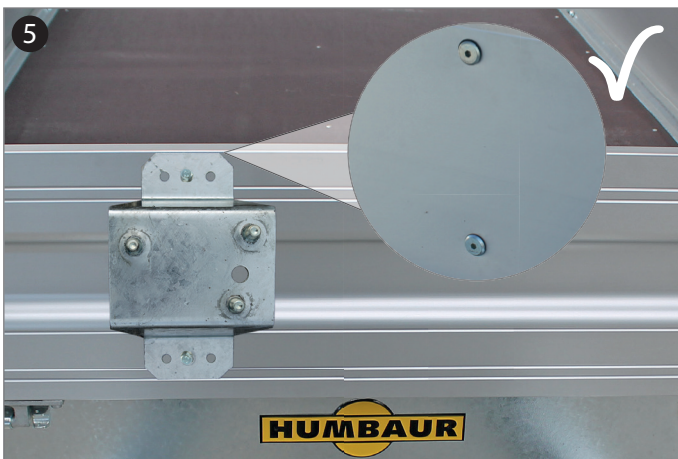
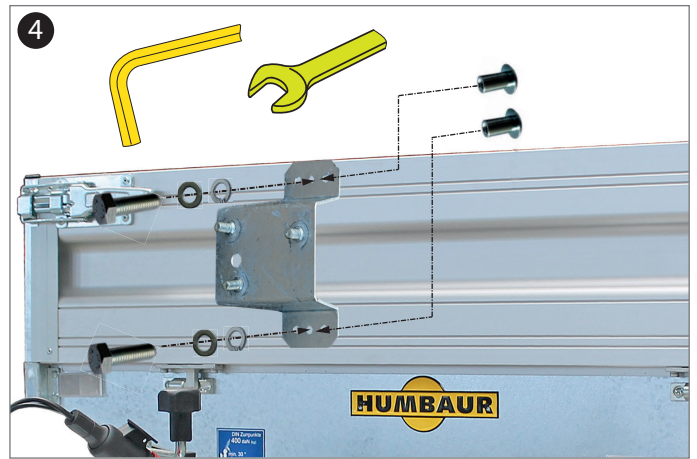
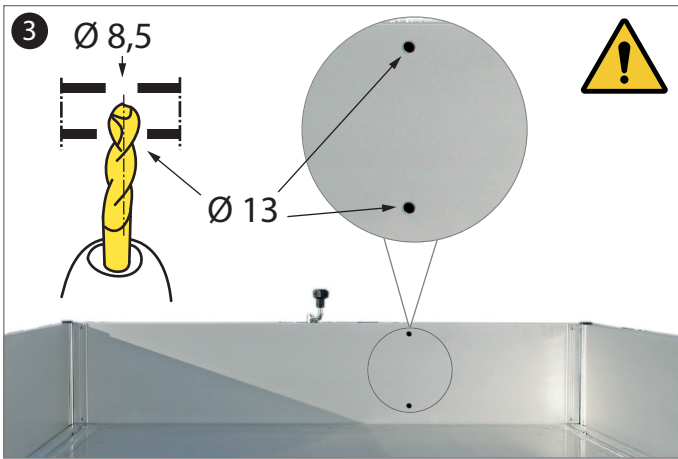
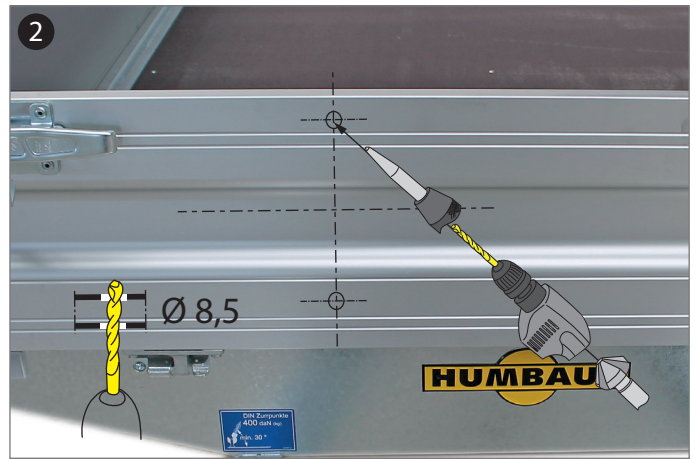
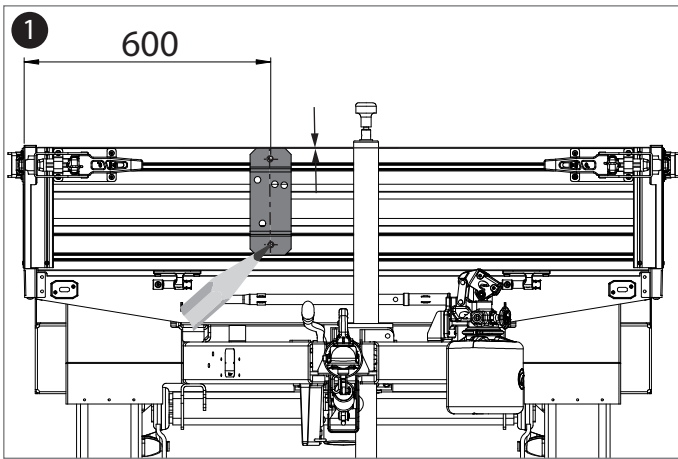


HU



HUK





Bedienung / Wartung des Ersatzrades - siehe Betriebsanleitung PkW-Programm Teil 1 - Allgemein.
 Operation / maintenance of the Spare wheel - see operating instructions including car program Part 1 - General.



Für die fachgerechte Montage ist der Kunde verantwortlich. Für eventuelle Sach- oder Personenschäden die durch unsachgemäße Montage entstehen, übernimmt die Fa. Humbaur GmbH keine Haftung. *The customer is responsible for proper mounting. The company Humbaur GmbH assumes no liability in case of any property damage or personal injury caused by improper mounting.*