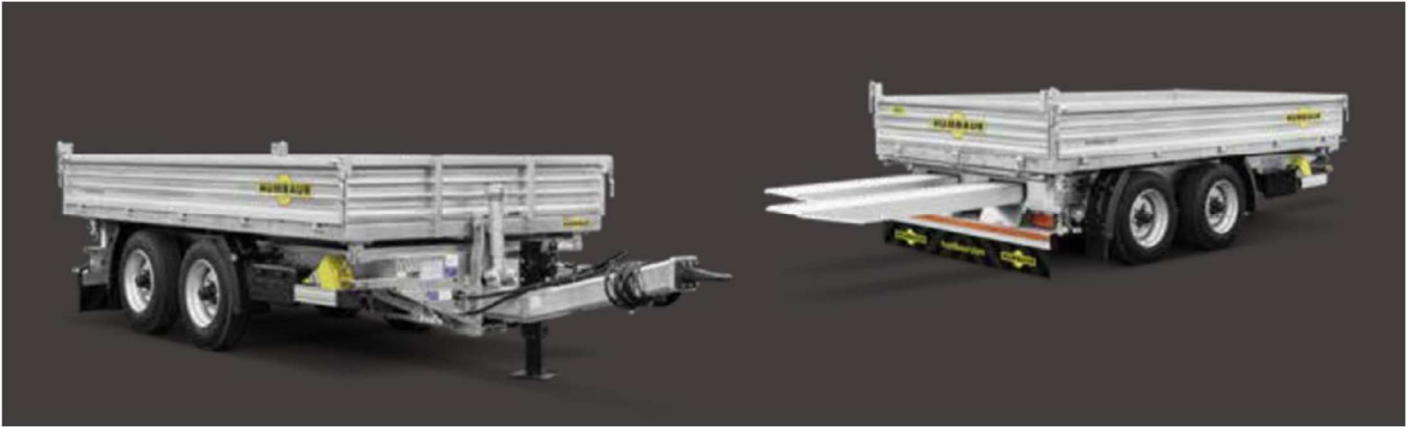


# HTK 75 40 20

Art. 10576-2

TANDEM-DREISEITENKIPPER, MIT RAMPENSCHACHT



## TECHNISCHE DATEN

Bezeichnung	Gesamtmaß in mm ca.	Innenmaß in mm ca.	zGG. in kg	Nutzlast in kg	Ladehöhe in mm	Kupplungshöhe unbeladen ca. in mm	Bereifung in Zoll	Kippwinkel seitlich/hinten in °
HTK754020	6070 x 2200 x 1450	4000 x 2030 x 400	7500	5300	990	560-900	215/75 R 17,5	45 / 48

## AUSFÜHRUNG

### FAHRWERK

- Achsen von namenhaften Herstellern
- Wartungsfreie Parabelfederung mit Lastausgleich
- Reifen nach Wahl des Herstellers
- Reifendruckkontrollsystem (TPMS) inkl. Auto-Locate

### BREMSANLAGE

- EBS-Bremsanlage nach ECE-Richtlinien
- 2 vertauschsichere Kupplungsköpfe rot/gelb ISO 1728
- Federspeicher-Feststellbremse

### ELEKTRIK

- 24-Volt-Lichtanlage mit LED-Mehrkammerrückleuchten und blinkende LED-Seitenmarkierungsleuchten
- 15-poliger Anschlussstecker für Beleuchtung

### ZUGEINRICHTUNG

- Zugrohr verzinkt, mit Schraubzugöse Ø 40 mm
- Kupplungshöhe über Kurbel stufenlos verstellbar

### FAHRGESTELLRAHMEN

- Massiver, geschweißter Fahrgestellrahmen feuerverzinkt
- Abschließbarer Aufnahmeschacht mit Kunststoffrollen für 2 optionale Auffahrampen im Rahmen integriert

### ABSTÜTZUNG

- Schwerlast-Automatik-Stützrad

### KIPPERBRÜCKE

- Brückenboden aus 4 mm Feinkornstahl
- Verstärkter Brückenrahmen, feuerverzinkt
- 4 Kugelkipplager mit 2 vertauschsicheren Kiplagerbolzen
- Lasergeschweißte Qualitätsstahlbordwände, 400 mm hoch
- Bordwände seitlich und hinten abklappbar, abnehmbar und pendelnd mit Zentralverriegelung geschraubt
- Veredelung der Bordwände kpl. feuerverzinkt
- Steckbare und abnehmbare Heckkrungen, verzinkt
- Stahl-Stirnwand verzinkt, abnehmbar

### LADUNGSSICHERUNG

- 2 Paar Zurringe 6 t versenkt im Brückenboden in den Ecken
- 3 Paar Fallzurrbügel 2 t versenkt in Längsrichtung außen verteilt

### HYDRAULIK

- Hydraulisches Dreiseiten-Kippwerk mit Ansteuerung über das Zugfahrzeug (max. 200 bar)
- Fünfstufiger Teleskopzylinder mit Hubbegrenzung und Sicherungsseilen
- Hydraulik-Steckkupplung SVK BG3 als Einkreisanschluss

### AUSSTATTUNG

- Kotflügel an Vorder- und Hinterachse mit Spritzschutz-System
- Konturmarkierung seitlich und hinten
- 2 Unterlegkeile mit Halter, Platz für einzeiliges Kennzeichen

# HTK 75 40 20

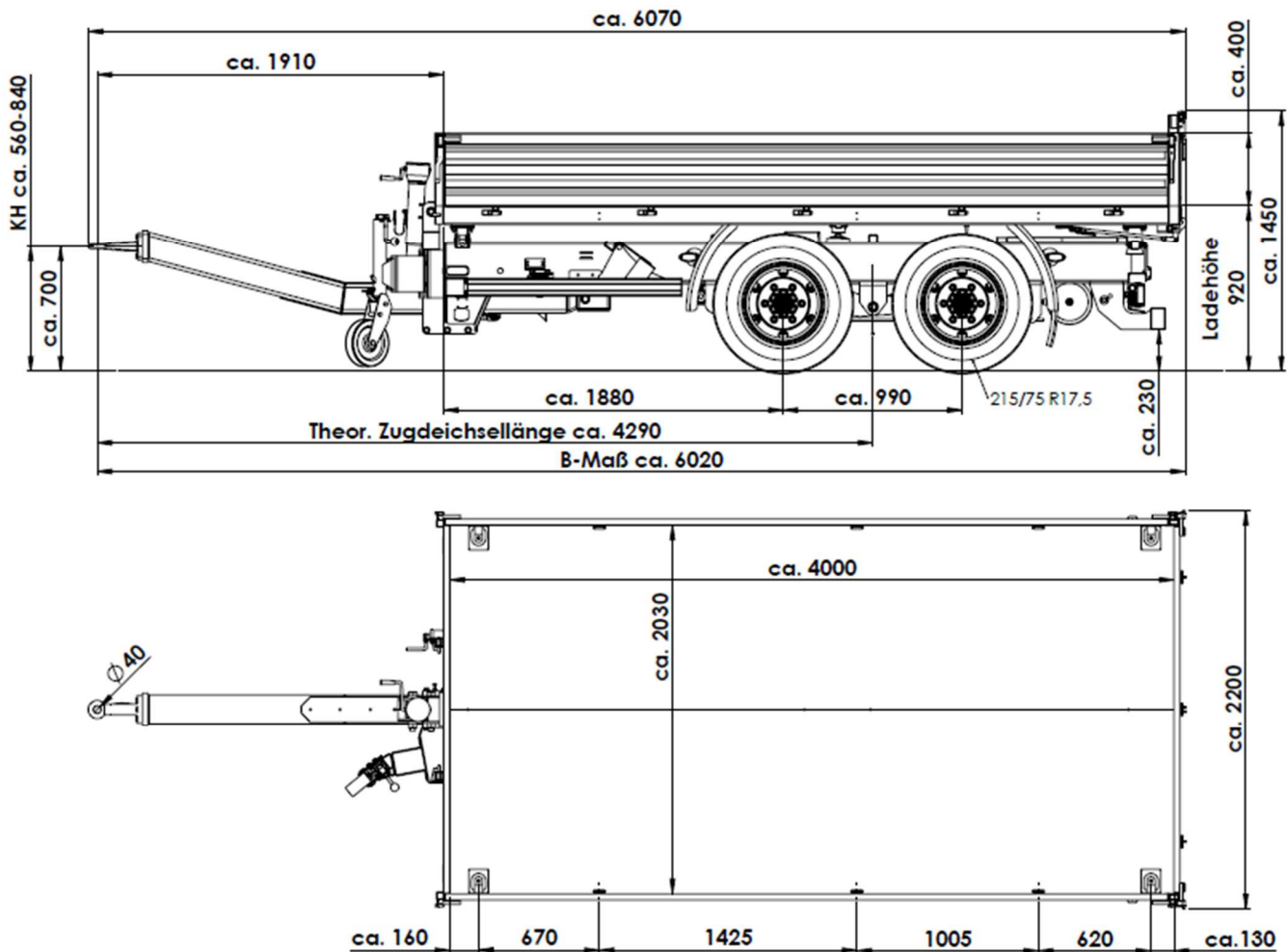
Art. 10576-2



MACHT'S MÖGLICH

TANDEM-DREISEITENKIPPER, MIT RAMPENSCHACHT

## MAßSKIZZE



## DETAILS



Rückfahrcheinwerfer, optional



Optionale Aluminium-Auffharrampen mit patentierter Verriegelung



Kunststoff-Werkzeugkasten, optional

\*Sicherheitshinweis! Die Verwendung der Anhänger darf nur unter ausdrücklicher Beachtung aller straßenverkehrsrechtlichen, berufsgenossenschaftlichen und ladungssicherungstechnischen Vorschriften erfolgen. Alle Angaben ohne Gewähr! Für Irrtümer und Druckfehler wird keine Haftung übernommen. Technische Änderungen vorbehalten. Alle Maßangaben sind ca. Werte und beziehen sich auf das Serienfahrzeug ohne Zubehör. Zusatzausstattung verändert das Eigengewicht und die Nutzlast. Abbildungen ähnlich, können aufpreispflichtiges Zubehör enthalten.

Stand: 08/2024